



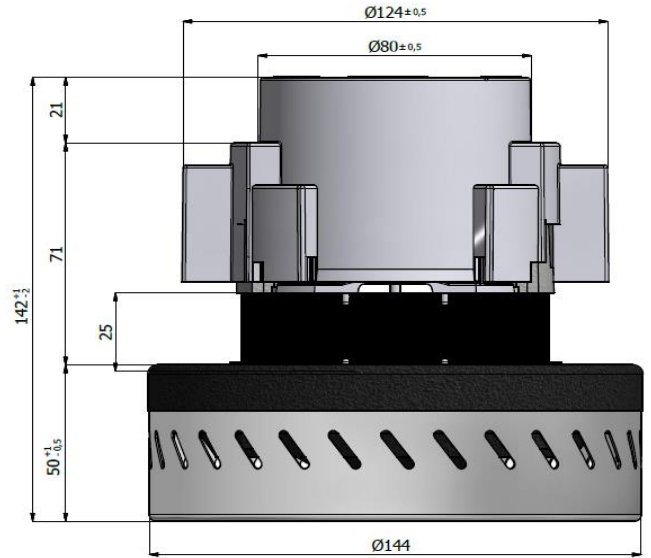
**EMB S.r.l**

Via degli artigiani,8  
26014 - Romanengo (CR)

Codice/code	711093
TIPO/TYPE:	BM251052302
Motore/Motor N.°	15-73

**DESCRIZIONE/DESCRIPTION:**

- Mono stadio/Single stage
- 230V. 50/60Hz.
- Classe di isolamento II /Insulating class II
- Classe di temperatura F /Temperature class F
- 2 cuscinetti/Double ball bearings
- 1 velocità/ Single speed
- By Pass scarico periferico/Peripheral bypass discharge
- Basamento termoplastico/Thermoplastic basis fan motor
- Ponticello termoplastico/Thermop. bridge commutator side



Test Date:	28-apr-15
Hours:	15:50
Room Temp:	30,6 c.
RH:	36%
Absolute Bar Press.:	1005mbar

**CARATTERISTICA DI ASPIRAZIONE CON MOTORE APPLICATO SU CASSA DI MISURA  
TYPICAL MOTOR PERFORMANCE ON MEASURING BOX**

Orifice mm	Current A	input pow. W	Speed RPM	Vacuum/Depressure		Air Flow L/sec	Air Watts W	Efficiency %	Sound Level dB Max	Test Voltage : 230	
				mm H <sub>2</sub> O	mbars					Frequency : 50 Hz.	
48	4,96	1090	23.040	116	11,4	48	54	5,0	85,0		
40	4,96	1080	22.929	249	24,4	48	118	10,9	85,2	Nominal power W.	1027
30	4,93	1080	23.000	573	56,2	42	234	21,7	85,7	Middle Power W.	873
23	4,65	1030	23.630	918	90,0	30	274	26,6	88,1	Max. Power W.	1282
19	4,37	960	24.410	1104	108,2	23	247	25,7	90,2	Vacuum mmH <sub>2</sub> O	1723
16	4,10	900	25.120	1236	121,2	17	209	23,2	92,0	Air Flow L/s.	48
13	3,70	820	56.000	1391	136,4	12	162	19,8	92,5	MT.3/H.	174
10	3,36	776	26.960	1500	147,1	8	112	14,4	92,4	Air Power W.	274
6,5	3,17	720	27.820	1591	156,0	3	45	6,3	91,8	Efficiency %	26,6
0	2,91	656	28.720	1723	168,9	0	0	0,0	91,3		

