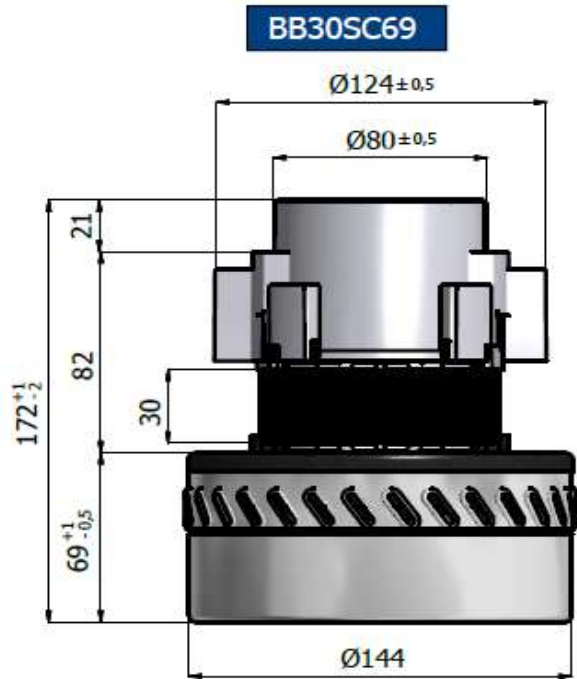


TIPO/TYPE:	BB301131202
MOTORE N.°/MOTOR N.:	81-16
Codice/code	711003
Serie:	Standard

DESCRIZIONE/DESCRIPTION:

- Doppio stadio/Two stage
- **120V. 50/60Hz.**
- Classe di isolamento II /Insulating class II
- Classe di temperatura F /Temperature class F
- 2 cuscinetti/Double ball bearings
- 1 velocità/ Single speed
- By Pass scarico periferico/Peripheral bypass discharge
- Basamento termoplastico/Thermoplastic basis fan motor
- Ponticello termoplastico/Thermop.bridge commutator side

Test Date:	03/10/2016
Hours:	14:20
Room Temp:	28,0°C
RH:	40,5%
Absolute Bar Press.:	1019



CARATTERISTICA DI ASPIRAZIONE CON MOTORE APPLICATO SU CASSA DI MISURA
TYPICAL MOTOR PERFORMANCE ON MEASURING BOX

Orifice mm	Current A	Input pow. W	Speed RPM	Vacuum/Depressure		Air Flow L/sec	Air Watts W	Efficiency %	Sound Level dB Max	Test Voltage : 120	
				mm H2O	mbars					Frequency :	50Hz.
48	9,84	1130	18.730	91	8,9	42	37	3,3	84,7		
40	9,84	1130	18.610	195	19,1	43	82	7,2	84,4	Nominal Power W.	1105
30	9,82	1130	18.550	520	51,0	40	203	17,9	83,0	Middle Power W.	939
23	9,62	1110	18.790	940	92,2	31	284	25,6	83,2	Max. Power W.	1329
19	9,29	1070	19.190	1231	120,7	24	291	27,2	84,2	Vacuum mmH2O	2364
16	8,84	1030	19.780	1451	142,3	19	266	25,8	84,7	Air Flow L/s.	43
13	8,26	960	20.650	1678	164,5	13	215	22,4	86,4	Air Power W.	291
10	7,60	876	21.430	1853	181,7	8	153	17,5	87,0	Efficiency %	27,2
6,5	6,96	808	22.680	2090	204,9	3	68	8,5	87,4		
0	6,37	748	23.990	2364	231,8	0	0	0,0	86,4		

