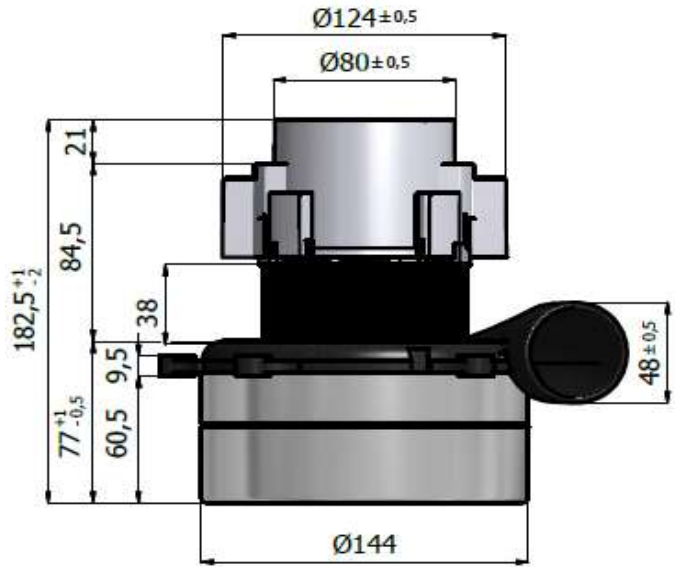


<b>TIPO/TYPE:</b>	<b>BBT381262302</b>
<b>MOTORE N.°/MOTOR N.:</b>	<b>06-17</b>
<b>Codice/code</b>	<b>711028</b>
<b>Serie:</b>	<b>STANDARD</b>

**DESCRIZIONE/DESCRIPTION:**

- Doppio Stadio/Two Stage
- 230 V. 50/60Hz
- Classe di Isolamento II / Insulating class II
- Classe di Temperatura F / Temperature class F
- 2 Cuscinetti / Duple ball bearings
- 1 Velocità / Single Speed
- By pass scarico Tangenziale/Tangential bypass discharge
- Basamento Termoplastico/Thermoplastic base fan motor
- Ponticello Termoplastico/Thermoplastic bridge commutator side

**BBT38SC77**



<b>Test Date:</b>	17/01/2017
<b>Hours:</b>	17:05
<b>Room Temp:</b>	21,3°C
<b>RH:</b>	6,3%
<b>Absolute Bar Press.:</b>	1010

**CARATTERISTICA DI ASPIRAZIONE CON MOTORE APPLICATO SU CASSA DI MISURA  
TYPICAL MOTOR PERFORMANCE ON MEASURING BOX**

Orifice mm	Current A	Input pow. W	Speed RPM	Vacuum/Depressure		Air Flow L/sec	Air Watts W	Efficiency %	Sound Level dB Max	Test Voltage : 230	
				mm H2O	mbars					Frequency : 50Hz.	
48	5,88	1260	19340	104	10,2	45	46	3,6	83,8		
40	5,82	1260	19280	231	22,6	47	105	8,4	83,2	Nominal Power W.	1229
30	5,87	1270	19350	620	60,8	43	264	20,8	82,4	Middle Power W.	1045
23	5,76	1240	19520	1085	106,4	33	352	28,4	83,8	Max. Power W.	1494
19	5,50	1200	20000	1405	137,7	26	354	29,5	82,6	Vacuum mmH2O	2350
16	5,18	1140	20700	1631	159,9	20	317	27,8	81,5	Air Flow L/s.	47
13	4,79	1040	21310	1807	177,2	14	240	23,1	81,3	Air Power W.	354
10	4,50	988	22200	1997	195,8	9	172	17,4	83,5	Efficiency %	29,5
6,5	4,04	892	23220	2196	215,3	3	74	8,3	83,8		
0	3,70	820	24140	2350	230,4	0	0	0,0	84,2		

