



**EMB S.r.l**

Via degli artigiani,8  
26014 - Romanengo (CR)

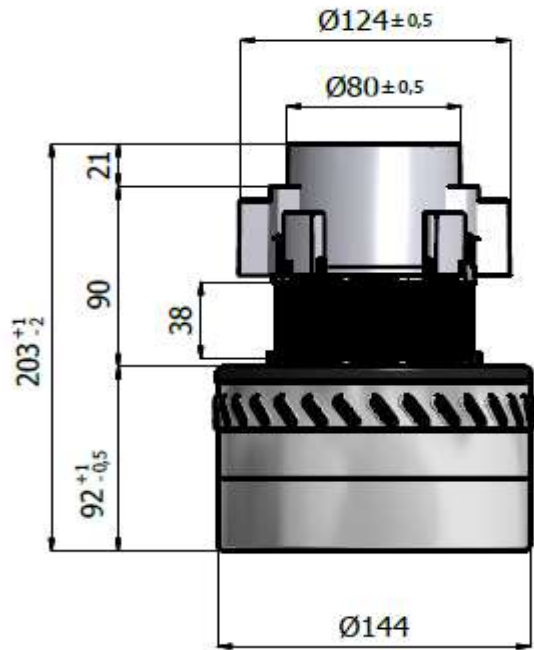
<b>TIPO/TYPE:</b>	<b>BT381302301</b>
<b>MOTORE N.°/MOTOR N.°</b>	<b>19-17</b>
<b>Codice/code</b>	<b>711034</b>
<b>Serie:</b>	<b>Standard</b>

**DESCRIZIONE/DESCRIPTION:**

- Triplo stadio/Three stage
- **230v 50/60 Hz**
- Classe di isolamento I /Insulating class I
- Classe di temperatura F /Temperature class F
- 2 cuscinetti/Double ball bearings
- 1 velocità/ Single speed
- By Pass scarico periferico/Peripheral bypass discharge
- Basamento termoplastico/Thermoplastic base fan motor
- Ponticello Alluminio/Aluminium bridge commutator side

<b>Test Date:</b>	07/02/2017
<b>Hours:</b>	15:30
<b>Room Temp:</b>	22,2°C
<b>RH:</b>	29,0%
<b>Absolute Bar Press.:</b>	1005

**BT38SC92**



**CARATTERISTICA DI ASPIRAZIONE CON MOTORE APPLICATO SU CASSA DI MISURA  
TYPICAL MOTOR PERFORMANCE ON MEASURING BOX**

Orifice mm	Current A	Input pow. W	Speed RPM	Vacuum/Depressure		Air Flow L/sec	Air Watts W	Efficiency %	Sound Level dB Max	Test Voltage : 230	
				mm H <sub>2</sub> O	mbars					Frequency : 50Hz.	
48	5,93	1300	19250	67	6,6	36	24	1,8	83,9		
40	5,94	1300	19200	150	14,7	38	55	4,2	83,4	Nominal Power W.	1312
30	5,96	1300	19090	450	44,1	37	163	12,5	82,5	Middle Power W.	1115
23	6,03	1310	18960	934	91,6	31	282	21,5	81,7	Max. Power W.	1541
19	6,00	1300	19010	1334	130,8	25	328	25,2	81,3	Vacuum mmH <sub>2</sub> O	3116
16	5,84	1280	19310	1682	164,9	20	332	25,9	82,0	Air Flow L/s.	37,5
13	5,62	1240	19890	2009	197,0	14	282	22,7	83,5	Air Power W.	332
10	5,28	1160	20780	2337	229,1	9	217	18,7	86,0	Efficiency %	25,9
6,5	4,59	1020	21970	2680	262,7	4	99	9,7	86,1		
0	4,27	930	22700	3116	305,5	0	0	0,0	86,4		

