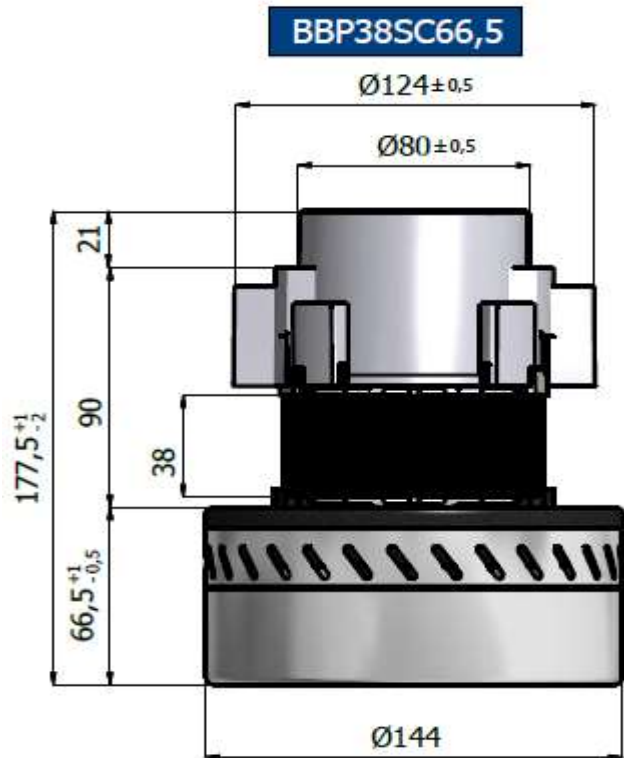


TIPO/TYPE:	BB381182302
MOTORE N.°/MOTOR N.°	04-17-1-2
Codice/code	711035
Serie:	Standard

DESCRIZIONE/DESCRIPTION:

- Doppio Stadio/Two Stage
- 230V. 50/60Hz.
- Classe di isolamento II /Insulating class II
- Classe di temperatura F /Temperature class F
- 2 cuscinetti/Double ball bearings
- 1 velocità/ Single speed
- By Pass scarico periferico/Peripheral bypass discharge
- Basamento termoplastico/Thermoplastic basis fan motor
- Ponticello termoplastico/Thermop. bridge commutator side

Test Date:	07/03/2017
Hours:	16:50
Room Temp:	29,6°C
RH:	16,4%
Absolute Bar Press.:	1009



CARATTERISTICA DI ASPIRAZIONE CON MOTORE APPLICATO SU CASSA DI MISURA
TYPICAL MOTOR PERFORMANCE ON MEASURING BOX

Orifice mm	Current A	Input pow. W	Speed RPM	Vacuum/Depressure		Air Flow L/sec	Air Watts W	Efficiency %	Sound Level dB Max	Test Voltage : 230	
				mm H ₂ O	mbars					Frequency : 50Hz.	
48	5,46	1180	20.750	86	8,4	41	34	2,9	84,6		
40	5,40	1180	20.670	190	18,6	42	79	6,7	84,8	Nominal Power W.	1184
30	5,44	1180	20.420	524	51,4	40	205	17,4	84,4	Middle Power W.	1006
23	5,41	1180	20.450	964	94,5	31	295	25,0	84,6	Max. Power W.	1388
19	5,25	1140	20.680	1283	125,8	25	309	27,1	84,9	Vacuum mmH ₂ O	2448
16	4,96	1070	21.040	1507	147,7	19	281	26,3	85,3	Air Flow L/s.	42,2
13	4,70	1020	21.850	1726	169,2	13	224	22,0	86,7	Air Power W.	309
10	4,38	968	22.640	1935	189,7	9	164	16,9	87,7	Efficiency %	27,1
6,5	4,11	904	23.950	2176	213,3	3	73	8,0	87,7		
0	3,77	832	25.010	2448	240,0	0	0	0,0	87,5		

