

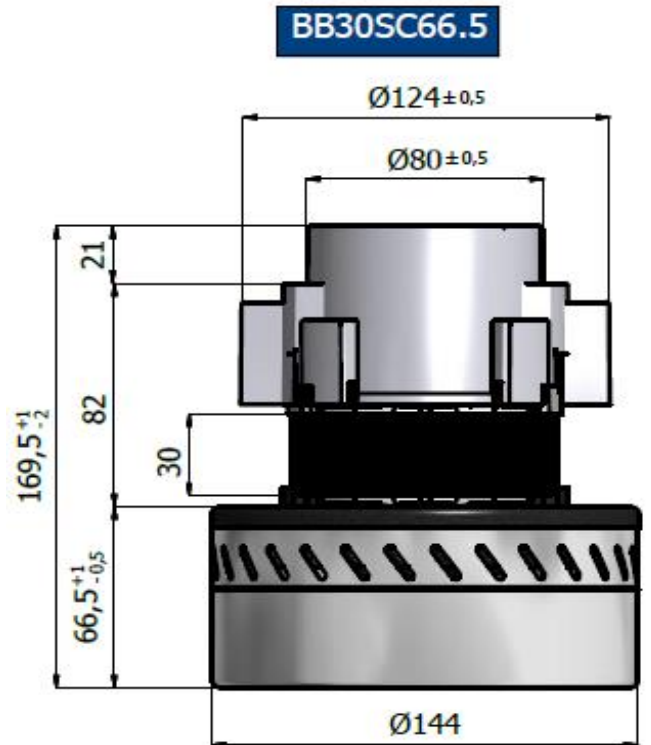
**EMB S.r.l**Via degli artigiani,8  
26014 - Romanengo (CR)

<b>CODICE/CODE</b>	<b>711061</b>
<b>TIPO/TYPE:</b>	<b>BB301092302</b>
<b>MOTORE N./MOTOR N.</b>	<b>146-15</b>

**DESCRIZIONE/DESCRIPTION:**

- Due stadi/Two stage
- 230V. 50/60Hz.
- Classe di isolamento II /Insulating class II
- Classe di temperatura F /Temperature class F
- 2 cuscinetti/Double ball bearings
- 1 velocità/ Single speed
- By Pass scarico periferico/Peripheral bypass discharge
- Basamento termoplastico/Thermoplastic basis fan motor
- Ponticello termoplastico/Thermop. bridge commutator side

<b>Test Date:</b>	13/10/2015
<b>Hours:</b>	09:50
<b>Room Temp:</b>	29,5°C
<b>RH:</b>	36,4%
<b>Absolute Bar Press.:</b>	1014



**CARATTERISTICA DI ASPIRAZIONE CON MOTORE APPLICATO SU CASSA DI MISURA**  
**TYPICAL MOTOR PERFORMANCE ON MEASURING BOX**

Orifice mm	Current A	Input pow. W	Speed RPM	Vacuum/Depressure		Air Flow L/sec	Air Watts W	Efficiency %	Sound Level dB Max	Test Voltage : 230	
				mm H <sub>2</sub> O	mbars					Frequency : 50 Hz.	
48	4,98	1090	19.260	89	8,7	42	36	3,3	84,5		
40	4,99	1090	19.250	198	19,4	43	84	7,7	84,7	Nominal Power W.	1065
30	4,99	1090	19.160	511	50,1	39	197	18,1	83,6	Middle Power W.	905
23	4,93	1080	19.310	932	91,4	31	281	26,0	84,8	Max. Power W.	1282
19	4,78	1040	19.670	1240	121,6	24	294	28,3	83,9	Vacuum mmH <sub>2</sub> O	2313
16	4,54	1000	20.180	1457	142,8	19	267	26,7	85,2	Air Flow L/s.	43
13	4,27	932	21.010	1688	165,5	13	217	23,3	86,8	Air Power W.	294
10	3,98	880	21.920	1877	184,0	8	156	17,8	87,7	Efficiency %	28,3
6,5	3,64	800	22.930	2073	203,2	3	68	8,4	87,7		
0	3,24	720	24.190	2313	226,8	0	0	0,0	87,3		

