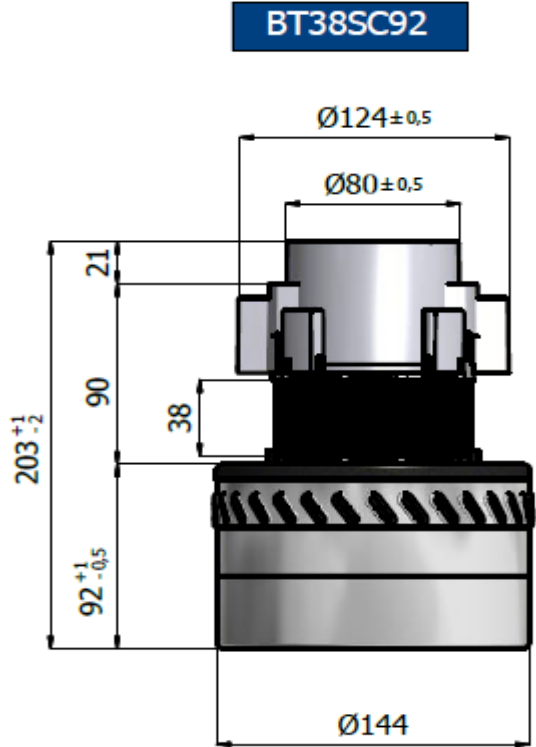


TIPO/TYPE:	BT381452301
MOTORE N.°/MOTOR N.°	14-15
Codice/code	711091
Serie:	Standard

DESCRIZIONE/DESCRIPTION:

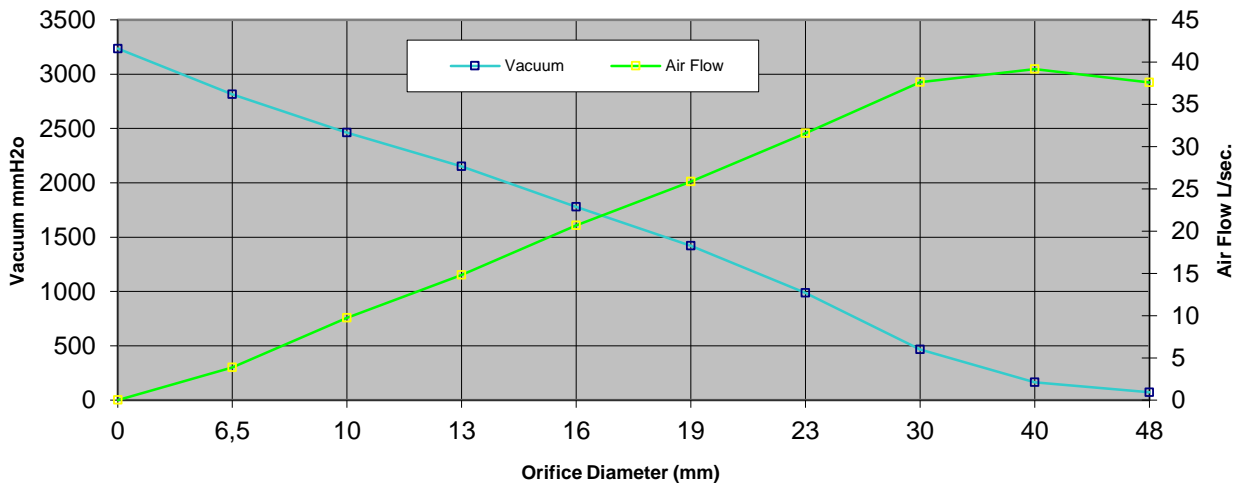
- Triplo stadio/Three stage
- **230v 50/60 Hz**
- Classe di isolamento I /Insulating class I
- Classe di temperatura F /Temperature class F
- 2 cuscinetti/Double ball bearings
- 1 velocità/ Single speed
- By Pass scarico periferico/Peripheral bypass discharge
- Basamento termoplastico/Thermoplastic base fan motor
- Ponticello Alluminio/Aluminium bridge commutator side

Test Date:	27/01/2015
Hours:	13:30
Room Temp:	27,20
RH:	16,40%
Absolute Bar Press.:	1018



CARATTERISTICA DI ASPIRAZIONE CON MOTORE APPLICATO SU CASSA DI MISURA
TYPICAL MOTOR PERFORMANCE ON MEASURING BOX

Orifice mm	Current A	Input pow. W	Speed RPM	Vacuum/Depressure		Air Flow L/sec	Air Watts W	Efficiency %	Sound Level dB Max	Test Voltage : 230	
				mm H ₂ O	mbars					Frequency : 50Hz.	
48	6,65	1450	20.170	72	7,1	38	27	1,8	83,90		
40	6,64	1440	20.080	163	16,0	39	63	4,4	83,7	Nominal Power W.	1434
30	6,64	1420	19.960	467	45,8	38	172	12,1	83,1	Middle Power W.	1219
23	6,73	1440	19.740	987	96,8	32	306	21,2	82,5	Max. Power W.	1706
19	6,69	1450	19.770	1420	139,2	26	360	24,8	81,9	Vacuum mmH ₂ O	3235
16	6,58	1420	20.080	1779	174,4	21	361	25,4	81,6	Air Flow L/s.	39
13	6,22	1370	20.800	2150	210,8	15	312	22,8	85,5	Air Power W.	361
10	5,82	1260	21.790	2461	241,3	10	235	18,6	85,1	Efficiency %	25,4
6,5	5,21	1140	22.990	2814	275,9	4	107	9,4	86,6		
0	4,53	988	24.550	3235	317,2	0	0	0,0	86,5		



Vertical line on the left side of the page.