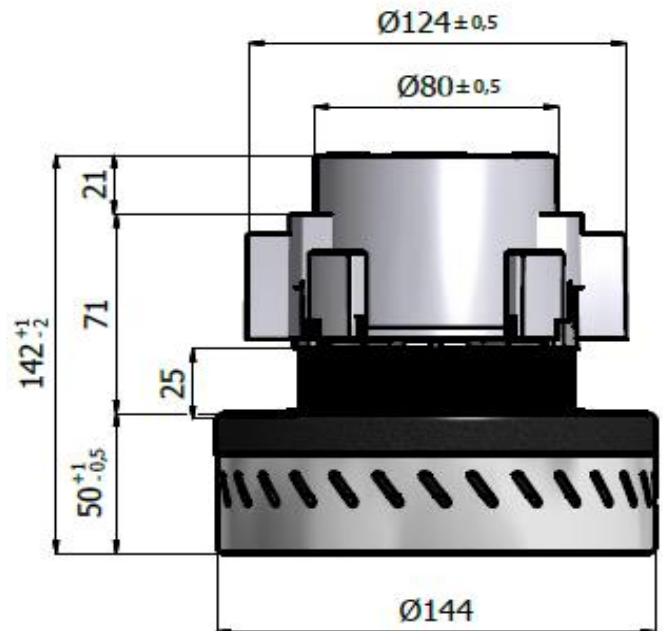


Codice/code	711097
TIPO/TYPE:	BM251212302
Motore/Motor N.°	14-116

BM25SC50_BASE ALTA
DESCRIZIONE/DESCRIPTION:

- Mono stadio/Single stage
- 230V. 50/60Hz.
- Classe di isolamento II /Insulating class II
- Classe di temperatura F /Temperature class F
- 2 cuscinetti/Double ball bearings
- 1 velocità/ Single speed
- By Pass scarico periferico/Peripheral bypass discharge
- Basamento termoplastico/Thermoplastic basis fan motor
- Ponticello termoplastico/Thermop. bridge commutator side



Test Date:	5-dic-14
Hours:	11:00
Room Temp:	23 c.
RH:	40%
Absolute Bar Press.:	1016mbar

**CARATTERISTICA DI ASPIRAZIONE CON MOTORE APPLICATO SU CASSA DI MISURA
 TYPICAL MOTOR PERFORMANCE ON MEASURING BOX**

Orifice mm	Current A	input pow. W	Speed RPM	Vacuum/Depressure		Air Flow L/sec	Air Watts W	Efficiency %	Sound Level dB Max	Test Voltage : 230	
				mm H ₂ O	mbars					Frequency : 50 Hz.	
48	5,48	1210	23.380	138	13,50	52	70	5,8	88,00		
40	5,46	1200	23.230	270	26,5	50	134	11,1	88,2	Nominal power W.	1138
30	5,34	1190	23.290	610	59,8	43	257	21,6	87,7	Middle Power W.	967
23	5,07	1110	23.850	940	92,2	31	284	25,6	89,6	Max. Power W.	1424
19	4,66	1040	24.350	1130	110,8	23	256	24,6	91,7	Vacuum mmH ₂ O	1824
16	4,33	960	25.350	1311	128,5	18	228	23,8	92,8	Air Flow L/s.	52
13	4,03	888	26.090	1443	141,5	12	172	19,3	93,5	MT.3/H.	187
10	3,79	848	27.040	1568	153,7	8	119	14,1	93,4	Air Power W.	284
6,5	3,51	792	28.050	1695	166,2	3	50	6,3	92,8	Efficiency %	25,6
0	3,20	724	28.540	1824	178,8	0	0	0,0	92,4		

