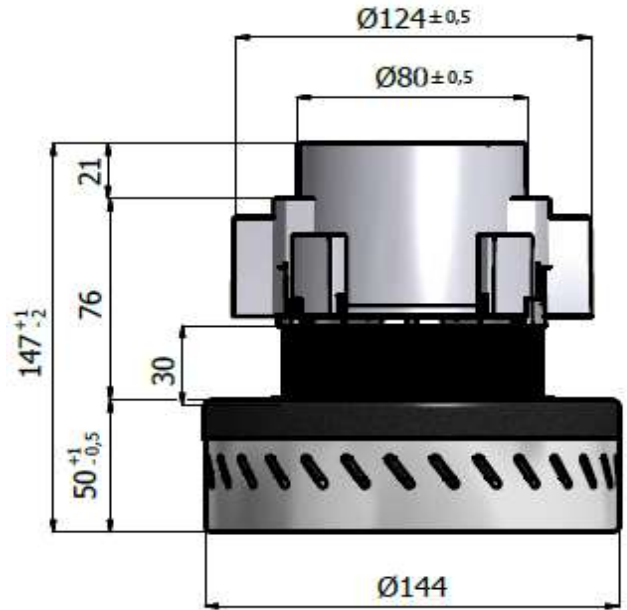


**EMB S.r.l**Via degli artigiani,8
26014 - Romanengo (CR)

Codice/code	711317
TIPO/TYPE:	BM3005124DC
Motore/Motor N.°	14-39

DESCRIZIONE/DESCRIPTION:

- Mono stadio/Single stage
- 24v. DC
- Classe di isolamento I /Insulating class I
- Classe di temperatura F /Temperature class F
- 2 cuscinetti/Double ball bearings
- 1 velocità/ Single speed
- By Pass scarico periferico/Peripheral bypass discharge
- Basamento termoplastico/Thermoplastic basis fan motor
- Ponticello Alluminio/Alluminium bridge commutator side

BM30SC50_BASE ALTA

Test Date:	29-apr-14
Hours:	18:30
Room Temp:	25,5°c.
RH:	39,40%
Absolute Bar Press.:	1016mbar

CARATTERISTICA DI ASPIRAZIONE CON MOTORE APPLICATO SU CASSA DI MISURA
TYPICAL MOTOR PERFORMANCE ON MEASURING BOX

Orifice mm	Current A	Input pow. W	Speed RPM	Vacuum/Depressure		Air Flow L/sec	Air Watts W	Efficiency %	Sound Level		Test Voltage : 24	
				mm H2O	mbars				Min dB	Max	Frequency :	
48	21,3	511	16.250	79	7,7	39	30	5,9	80,7	80,9		
40	21,2	509	16.290	161	15,8	39	62	12,1	80,9	81,1	Nominal Power W.	503
30	20,8	499	16.470	356	34,9	33	115	23,0	83,2	83,4	Middle Power W.	427
23	20,2	485	17.160	545	53,4	23	125	25,9	85,7	85,9	Max. Power W.	601
19	18,6	446	17.800	650	63,7	17	111	25,0	87,6	87,8	Vacuum mmH2O	1041
16	17,5	420	18.420	745	73,0	13	98	23,3	88,5	88,7	Air Flow L/s.	39
13	16,6	398	19.230	834	81,8	9	75	18,9	88,8	89,0	MT.3/H.	141
10	15,9	382	19.840	902	88,4	6	52	13,6	88,9	89,1	Air Power W.	125
6,5	15,1	362	20.500	966	94,7	2	21	5,9	88,6	88,8	Efficiency %	25,9
0	14,3	343	21.240	1041	102,1	0	0	0,0	87,1	87,3		

