



EMB S.r.l

Via degli artigiani,8
26014 - Romanengo (CR)

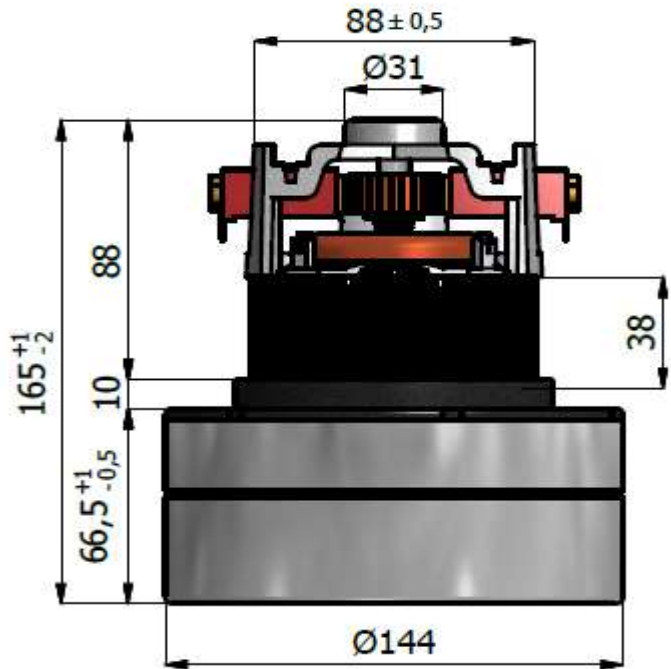
TIPO/TYPE:	TB381012301
MOTORE N.°/MOTOR N.	17-15
Codice/code	712015
Serie:	Standard

DESCRIZIONE/DESCRIPTION:

- Doppio stadio/Two stage
- 230V. 50/60Hz.
- Classe di isolamento I /Insulating class I
- Classe di temperatura F /Temperature class F
- 2 cuscinetti/Double ball bearings
- 1 velocità/ Single speed
- Gruppo aspirante a secco/ Thru-Flow Vacuum Motors
- Basamento termoplastico/Thermoplastic base fan motor
- Ponticello Alluminio/Aluminium bridge commutator side

Test Date:	27/01/2015
Hours:	17:50
Room Temp:	19,4°C
RH:	23,6%
Absolute Bar Press.:	1018

TB38SC66.5



**CARATTERISTICA DI ASPIRAZIONE CON MOTORE APPLICATO SU CASSA DI MISURA
TYPICAL MOTOR PERFORMANCE ON MEASURING BOX**

Orifice mm	Current A	Input pow. W	Speed RPM	Vacuum/Depressure		Air Flow L/sec	Air Watts W	Efficiency %	Sound Level dB Max	Test Voltage : 230	
				mm H ₂ O	mbars					Frequency : 50Hz.	
48	4,58	1010	18.080	86	8,4	41	34	3,4	82,60		
40	4,59	1010	18.120	193	18,9	43	81	8,0	82,5	Nominal Power W.	968
30	4,58	1010	18.090	527	51,7	40	207	20,5	80,4	Middle Power W.	823
23	4,48	996	18.350	1012	99,2	32	317	31,9	77,2	Max. Power W.	1188
19	4,25	940	18.780	1319	129,3	25	322	34,3	76,0	Vacuum mmH ₂ O	2280
16	3,99	888	19.330	1513	148,3	19	283	31,8	77,2	Air Flow L/s.	43
13	3,74	804	20.150	1700	166,7	13	219	27,3	79,4	Air Power W.	322
10	3,38	764	20.940	1874	183,7	8	156	20,4	80,3	Efficiency %	34,3
6,5	3,07	692	22.070	2070	202,9	3	67	9,7	80,5		
0	2,72	636	23.090	2280	223,5	0	0	0,0	82,5		

