

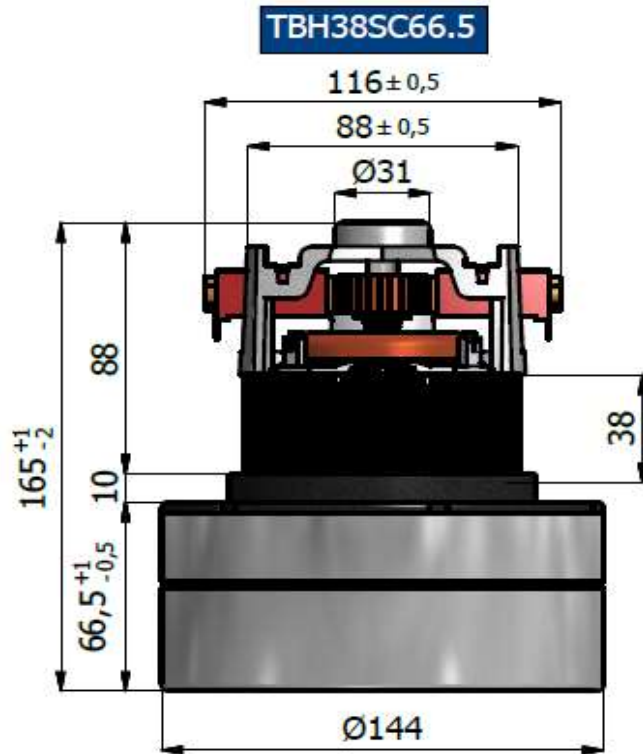
**EMB S.r.l**Via degli artigiani,8
26014 - Romanengo (CR)

TIPO/TYPE:	TB381322301
MOTORE N.°/MOTOR N.:	31-17
Codice/code	712029
Serie:	THRU-FLOW

DESCRIZIONE/DESCRIPTION:

- Doppio stadio/Two stage
- 230V. 50/60Hz.
- Classe di isolamento I /Insulating class I
- Classe di temperatura F /Temperature class F
- 2 cuscinetti/Double ball bearings
- 1 velocità/ Single speed
- Gruppo aspirante a secco/ Thru-Flow Vacuum Motors
- Basamento termoplastico/Thermoplastic base fan motor
- Ponticello Alluminio/Aluminium bridge commutator side
- Protettore termico 120°/Termic protector 120°

Test Date:	01/03/2017
Hours:	15:30
Room Temp:	25,8°C
RH:	18,5%
Absolute Bar Press.:	1010



**CARATTERISTICA DI ASPIRAZIONE CON MOTORE APPLICATO SU CASSA DI MISURA
TYPICAL MOTOR PERFORMANCE ON MEASURING BOX**

Orifice mm	Current A	Input pow. W	Speed RPM	Vacuum/Depressure		Air Flow L/sec	Air Watts W	Efficiency %	Sound Level dB Max	Test Voltage :	230
				mm H ₂ O	mbars					Frequency :	50Hz.
48	5,98	1320	21190	97	9,5	43	41	3,1	83,7	Nominal Power W.	1235
40	5,97	1320	21100	211	20,7	45	92	7,0	83,5	Middle Power W.	1050
30	5,98	1320	21080	597	58,5	43	249	18,9	81,8	Max. Power W.	1553
23	5,89	1300	21200	1127	110,5	34	373	28,7	79,4	Vacuum mmH ₂ O	2658
19	5,60	1240	21570	1522	149,2	27	400	32,2	78,3	Air Flow L/s.	45
16	5,36	1190	22160	1786	175,1	21	363	30,5	79,4	Air Power W.	400
13	4,91	1100	22900	2002	196,3	14	280	25,5	80,8	Efficiency %	32,2
10	4,46	996	23870	2194	215,1	9	198	19,8	82,6		
6,5	3,97	900	25080	2401	235,4	4	84	9,4	82,1		
0	3,50	780	26550	2658	260,6	0	0	0,0	83,9		

