

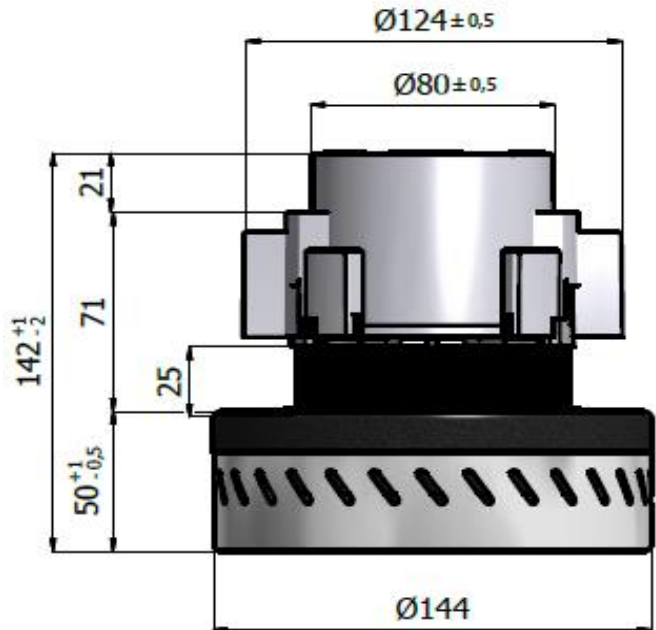
**EMB S.r.l**Via degli artigiani,8  
26014 - Romanengo (CR)

<b>CODICE/CODE:</b>	<b>S711440</b>
<b>TIPO/TYPE:</b>	<b>BM251092301S</b>
<b>MOTORE N.°/MOTOR I</b>	<b>15-82</b>
<b>Serie :</b>	<b>SILENT</b>

**DESCRIZIONE/DESCRIPTION:**

- Mono stadio/Single stage
- 230V. 50/60Hz.
- Classe di isolamento I /Insulating class I
- Classe di temperatura F /Temperature class F
- 2 cuscinetti/Double ball bearings
- 1 velocità/ Single speed
- By Pass scarico periferico/Peripheral bypass discharge
- Basamento termoplastico/Thermoplastic basis fan motor
- Ponticello termoplastico/Thermop.bridge commutator side
- Silencing patented

<b>Test Date:</b>	18-mag-15
<b>Hours:</b>	14:15
<b>Room Temp:</b>	28,7°c.
<b>RH:</b>	42%
<b>Absolute Bar Press.:</b>	1015mbar

**BM25SC50\_BASE ALTA**

**CARATTERISTICA DI ASPIRAZIONE CON MOTORE APPLICATO SU CASSA DI MISURA**  
**TYPICAL MOTOR PERFORMANCE ON MEASURING BOX**

Orifice mm	Current A	Input pow. W	Speed RPM	Vacuum/Depressure		Air Flow L/sec	Air Watts W	Efficiency %	Sound Level dB Max	Test Voltage : 230	
				mm H2O	mbars					Frequency : 50 Hz.	
48	4,98	1090	22.210	93	9,1	43	39	3,6	86		
40	4,96	1080	22.250	195	19,1	43	82	7,6	85,9	Nominal Power W.	1048
30	4,86	1060	22.470	464	45,5	38	171	16,1	85,1	Middle Power W.	891
23	4,60	1020	23.120	787	77,2	28	218	21,4	84,1	Max. Power W.	1282
19	4,25	952	23.900	1005	98,5	22	214	22,5	84,5	Vacuum mmH2O	1563
16	4,06	896	24.500	1124	110,2	16	181	20,2	84,1	Air Flow L/s.	43
13	3,67	836	25.320	1290	126,5	11	145	17,3	84,7	Air Power W.	218
10	3,48	796	26.050	1384	135,7	7	99	12,4	85,3	Efficiency %	22,5
6,5	3,21	728	26.550	1423	139,5	3	38	5,3	86,1		
0	3,02	692	27.350	1563	153,2	0	0	0,0	87,1		

