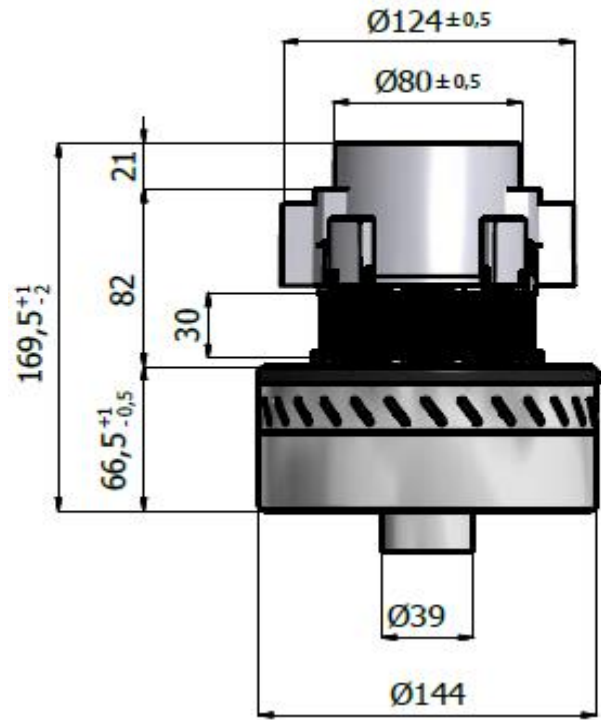


TIPO/TYPE:	BB3004324DCTH39VR
MOTORE N.°/MOTOR N.°	14-12
Codice/code	711132VR
Serie:	Standard

DESCRIZIONE/DESCRIPTION:

- Doppio stadio/Two stage
- 24V. DC
- Classe di isolamento I /Insulating class I
- Classe di temperatura F /Temperature class F
- 2 cuscinetti/Double ball bearings
- 1 velocità/ Single speed
- By Pass scarico periferico/Peripheral bypass discharge
- Basamento termoplastico/Thermoplastic base fan motor
- Ponticello Alluminio/Aluminium bridge commutator side
- **Sistema di Protezione ermetica del cuscinetto Brevettato**
- **Protection System Patented sealed bearing**

BB30SC66,5TH39



Test Date:	11-feb-14
Hours:	11:40
Room Temp:	22,4°C
RH:	28%
Absolute Bar Press.:	1008 mbar

CARATTERISTICA DI ASPIRAZIONE CON MOTORE APPLICATO SU CASSA DI MISURA
TYPICAL MOTOR PERFORMANCE ON MEASURING BOX

Orifice mm	Current A	Input pow. W	Speed RPM	Vacuum/Depressure		Air Flow L/sec	Air Watts W	Efficiency %	Sound Level		Test Voltage : 24
				mm H ₂ O	mbars				Min dB	Max	
48	18,00	432	13.660	42	4,1	29	12	2,7	77,8	78,0	
40	17,80	427	13.700	93	9,1	30	27	6,3	76,9	77,1	Nominal Power W. 445
30	17,90	430	13.620	236	23,1	27	62	14,4	76,1	76,3	Middle Power W. 378
23	18,00	432	13.600	450	44,1	21	94	21,8	74,3	74,5	Max. Power W. 508
19	17,70	425	13.820	607	59,5	17	101	23,7	75,5	75,7	Vacuum mmH ₂ O 1202
16	17,10	410	14.100	711	69,7	13	91	22,2	76,8	77,0	Air Flow L/s. 30
13	16,30	391	14.680	828	81,2	9	75	19,1	80,0	80,2	Air Power W. 101
10	15,40	370	15.350	932	91,4	6	55	14,8	83,5	83,7	Efficiency % 23,7
6,5	14,50	348	16.040	1044	102,4	2	24	6,9	81,2	81,4	
0	13,50	324	16.780	1202	117,8	0	0	0,0	88,5	88,7	

