



EMB S.r.l

Via degli artigiani,8
26014 - Romanengo (CR)

| | |
|----------------------|-----------------|
| CODICE/CODE | 711425 |
| TIPO/TYPE: | BT300522301TH39 |
| MOTORE N.°/MOTOR N.° | 14-38(1) |

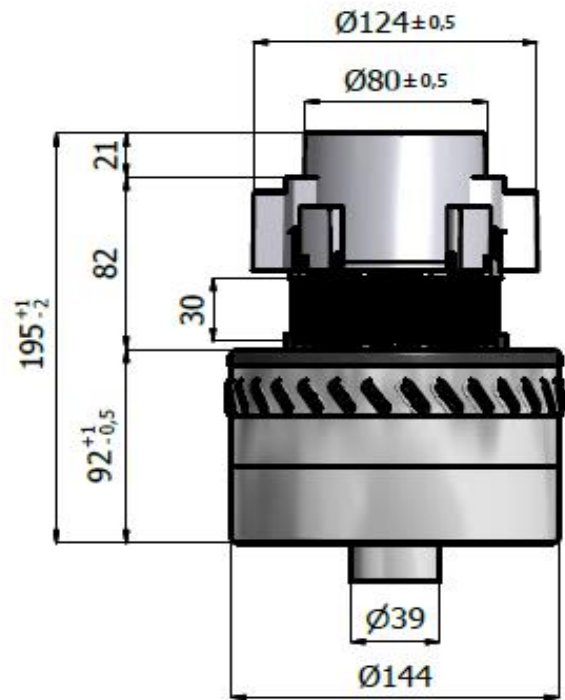
DESCRIZIONE/DESCRIPTION:

- Triplo stadio/Three stage
- **230v 50/60 Hz**
- Classe di isolamento I /Insulating class I
- Classe di temperatura F /Temperature class F
- 2 cuscinetti/Double ball bearings
- 1 velocità/ Single speed

- Basamento termoplastico/Thermoplastic base fan motor
- Ponticello Alluminio/Aluminium bridge commutator side

| | |
|----------------------|-----------|
| Test Date: | 23-giu-14 |
| Hours: | 17:40 |
| Room Temp: | 29,1°C |
| RH: | 49% |
| Absolute Bar Press.: | 1015mbar |

BT30SC92TH39



**CARATTERISTICA DI ASPIRAZIONE CON MOTORE APPLICATO SU CASSA DI MISURA
TYPICAL MOTOR PERFORMANCE ON MEASURING BOX**

| Orifice mm | Current A | Input pow. W | Speed RPM | Vacuum/Depressure | | Air Flow L/sec | Air Watts W | Efficiency % | Sound Level | | Test Voltage : | 230 |
|------------|-----------|--------------|-----------|-------------------|-------|----------------|-------------|--------------|-------------|------|------------------|------|
| | | | | mm H2O | mbars | | | | Min dB | Max | | |
| 48 | 2,32 | 524 | 14.050 | 44 | 4,3 | 29 | 13 | 2,4 | 77,7 | 77,9 | | |
| 40 | 2,30 | 524 | 14.020 | 99 | 9,7 | 30 | 30 | 5,6 | 77,2 | 77,4 | Nominal Power W. | 534 |
| 30 | 2,34 | 536 | 13.940 | 278 | 27,3 | 29 | 79 | 14,8 | 77,3 | 77,5 | Middle Power W. | 454 |
| 23 | 2,40 | 544 | 13.800 | 579 | 56,8 | 24 | 137 | 25,3 | 75,7 | 75,9 | Max. Power W. | 640 |
| 19 | 2,36 | 536 | 13.790 | 814 | 79,8 | 20 | 156 | 29,2 | 75,6 | 75,8 | Vacuum mmH2O | 1797 |
| 16 | 2,32 | 524 | 14.020 | 982 | 96,3 | 15 | 148 | 28,2 | 77,8 | 78,0 | Air Flow L/s. | 30 |
| 13 | 2,19 | 500 | 14.490 | 1158 | 113,5 | 11 | 123 | 24,7 | 80,5 | 80,7 | Air Power W. | 156 |
| 10 | 2,06 | 464 | 15.100 | 1309 | 128,3 | 7 | 91 | 19,6 | 79,6 | 79,8 | Efficiency % | 29,2 |
| 6,5 | 1,91 | 432 | 15.750 | 1480 | 145,1 | 3 | 41 | 9,4 | 80,2 | 80,4 | | |
| 0 | 1,66 | 384 | 17.100 | 1797 | 176,2 | 0 | 0 | 0,0 | 80,0 | 80,2 | | |

