

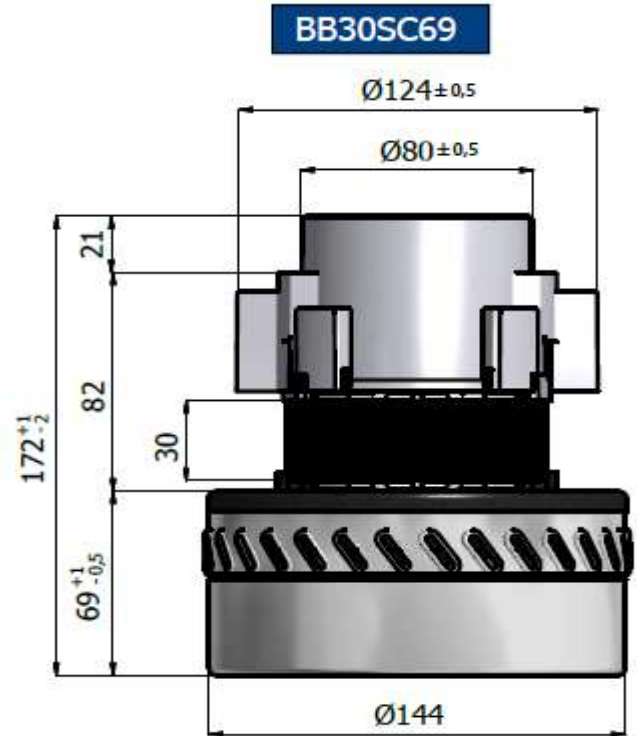
**EMB S.r.l**Via degli artigiani,8
26014 - Romanengo (CR)

TIPO/TYPE: BB3004124DC	
MOTORE N.°/MOTOR N.°	163-15
Codice/code	711204
Serie:	Standard

DESCRIZIONE/DESCRIPTION:

- Doppio stadio/Two stage
- 24V. DC
- Classe di isolamento I /Insulating class I
- Classe di temperatura F /Temperature class F
- 2 cuscinetti/Double ball bearings
- 1 velocità/ Single speed
- By Pass scarico periferico/Peripheral bypass discharge
- Basamento termoplastico/Thermoplastic base fan motor
- Ponticello Alluminio/Aluminium bridge commutator side

Test Date:	18/11/2015
Hours:	16:00
Room Temp:	23,7°C
RH:	36,7%
Absolute Bar Press.:	1022



CARATTERISTICA DI ASPIRAZIONE CON MOTORE APPLICATO SU CASSA DI MISURA
TYPICAL MOTOR PERFORMANCE ON MEASURING BOX

Orifice mm	Current A	Input pow. W	Speed RPM	Vacuum/Depressure		Air Flow L/sec	Air Watts W	Efficiency %	Sound Level dB Max	Test Voltage : 24	
				mm H ₂ O	mbars					Frequency :	
48	17,20	412,8	13.860	45	4,4	30	13	3,2	77,9		
40	17,20	412,8	13.820	96	9,4	30	28	6,8	77,6	Nominal Power W.	425
30	17,50	420,0	13.720	262	25,7	28	72	17,3	77,9	Middle Power W.	361
23	17,40	417,6	13.700	502	49,2	23	111	26,5	77,3	Max. Power W.	494
19	16,80	403,2	13.920	670	65,7	18	117	29,0	76,5	Vacuum mmH ₂ O	1337
16	16,20	388,8	14.250	779	76,4	14	105	26,9	78,7	Air Flow L/s.	30
13	15,30	367,2	14.800	907	88,9	10	85	23,3	80,3	Air Power W.	117
10	14,50	348,0	15.450	1030	101,0	6	64	18,3	83,3	Efficiency %	29,0
6,5	13,50	324,0	16.240	1159	113,6	2	28	8,7	82,6		
0	12,60	302,4	17.180	1337	131,1	0	0	0,0	82,0		

