

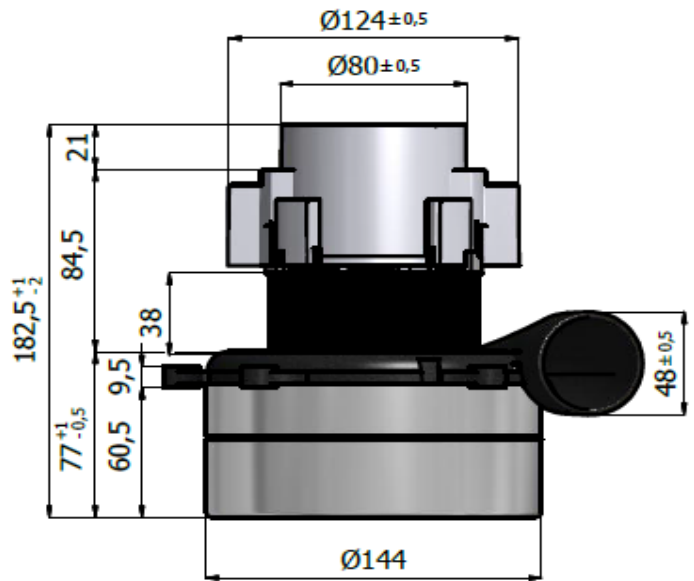
**EMB S.r.l**Via degli artigiani,8
26014 - Romanengo (CR)

| | |
|---------------------------------------|-----------------|
| TIPO/TYPE: BBT381142302 | |
| MOTORE N.°/MOTOR N.° | 46-16 |
| Codice/code | 711221 |
| Serie: | Standard |

DESCRIZIONE/DESCRIPTION:

- Doppio Stadio/Two Stage
- 230 V.
- Classe di Isolamento II / Insulating class II
- Classe di Temperatura F / Temperature class F
- 2 Cuscinetti / Duple ball bearings
- 1 Velocità / Single Speed
- By pass scarico Tangenziale/Tangential bypass discharge
- Basamento Termoplastico/Thermoplastic base fan motor
- Ponticello Termoplastico/Thermoplastic bridge commutator side

| | |
|-----------------------------|------------|
| Test Date: | 22/06/2016 |
| Hours: | 15:00 |
| Room Temp: | 33,1°C |
| RH: | 33,4% |
| Absolute Bar Press.: | 1022 |

BBT38SC77

CARATTERISTICA DI ASPIRAZIONE CON MOTORE APPLICATO SU CASSA DI MISURA
TYPICAL MOTOR PERFORMANCE ON MEASURING BOX

| Orifice mm | Current A | Input pow. W | Speed RPM | Vacuum/Depressure | | Air Flow L/sec | Air Watts W | Efficiency % | Sound Level dB Max | Test Voltage : 230 | |
|------------|-----------|--------------|-----------|---------------------|-------|----------------|-------------|--------------|--------------------|---------------------------|------|
| | | | | mm H ₂ O | mbars | | | | | Frequency : 50Hz. | |
| 48 | 5,24 | 1140 | 21.910 | 91 | 8,9 | 42 | 37 | 3,3 | 83,7 | | |
| 40 | 5,22 | 1140 | 21.830 | 190 | 18,6 | 42 | 79 | 6,9 | 83,4 | Nominal Power W. | 1141 |
| 30 | 5,18 | 1140 | 21.900 | 494 | 48,4 | 39 | 187 | 16,4 | 81,5 | Middle Power W. | 970 |
| 23 | 5,08 | 1120 | 22.200 | 909 | 89,1 | 30 | 270 | 24,1 | 80,4 | Max. Power W. | 1341 |
| 19 | 4,90 | 1080 | 22.590 | 1218 | 119,4 | 24 | 286 | 26,5 | 80,2 | Vacuum mmH ₂ O | 2086 |
| 16 | 4,69 | 1040 | 23.120 | 1440 | 141,2 | 19 | 263 | 25,3 | 81,5 | Air Flow L/s. | 42 |
| 13 | 4,40 | 980 | 23.970 | 1653 | 162,1 | 13 | 210 | 21,5 | 82,7 | Air Power W. | 286 |
| 10 | 4,10 | 910 | 24.710 | 1796 | 176,1 | 8 | 146 | 16,1 | 86,5 | Efficiency % | 26,5 |
| 6,5 | 3,82 | 860 | 25.750 | 1937 | 189,9 | 3 | 61 | 7,1 | 84,6 | | |
| 0 | 3,55 | 800 | 26.350 | 2086 | 204,5 | 0 | 0 | 0,0 | 84,7 | | |

