

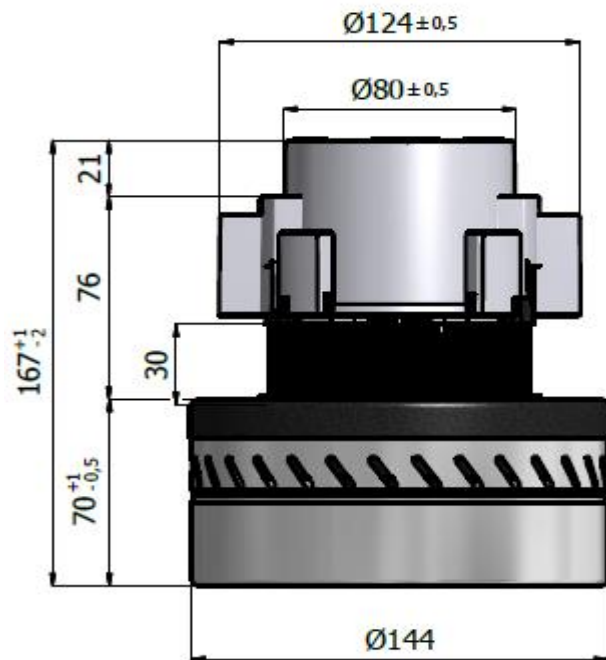
**EMB S.r.l**Via degli artigiani,8  
26014 - Romanengo (CR)

TIPO/TYPE:	<b>BB300972302</b>
MOTORE N.°/MOTOR N.°	77-16
Codice/code	711251
Serie:	Standard

**DESCRIZIONE/DESCRIPTION:**

- Doppio stadio/Two stage
- **230V. 50/60Hz.**
- Classe di isolamento II /Insulating class II
- Classe di temperatura F /Temperature class F
- 2 cuscinetti/Double ball bearings
- 1 velocità/ Single speed
- By Pass scarico periferico/Peripheral bypass discharge
- Basamento termoplastico/Thermoplastic basis fan motor
- Ponticello termoplastico/Thermop.bridge commutator side

Test Date:	27/09/2016
Hours:	10:00
Room Temp:	24,8°C
RH:	44,3%
Absolute Bar Press.:	1022

**BB30SC70\_BASE ALTA**

**CARATTERISTICA DI ASPIRAZIONE CON MOTORE APPLICATO SU CASSA DI MISURA  
TYPICAL MOTOR PERFORMANCE ON MEASURING BOX**

Orifice mm	Current A	Input pow. W	Speed RPM	Vacuum/Depressure		Air Flow L/sec	Air Watts W	Efficiency %	Sound Level dB Max	Test Voltage :	230
				mm H <sub>2</sub> O	mbars					Frequency :	50Hz.
48	4,48	972	20.120	86	8,4	41	34	3,5	83,7		
40	4,46	976	20.030	185	18,1	42	75	7,7	83,7	Nominal Power W.	981
30	4,56	988	19.750	494	48,4	39	187	19,0	82,1	Middle Power W.	834
23	4,55	996	19.570	878	86,1	30	257	25,8	82,9	Max. Power W.	1172
19	4,46	976	19.770	1164	114,1	23	267	27,4	81,3	Vacuum mmH <sub>2</sub> O	2347
16	4,30	944	20.120	1397	137,0	18	251	26,6	81,3	Air Flow L/s.	42
13	4,01	880	20.880	1608	157,6	13	202	22,9	82,9	Air Power W.	267
10	3,75	824	21.840	1841	180,5	8	152	18,4	85,1	Efficiency %	27,4
6,5	3,35	748	23.180	2095	205,4	3	69	9,2	87,7		
0	3,00	680	24.400	2347	230,1	0	0	0,0	85,5		

