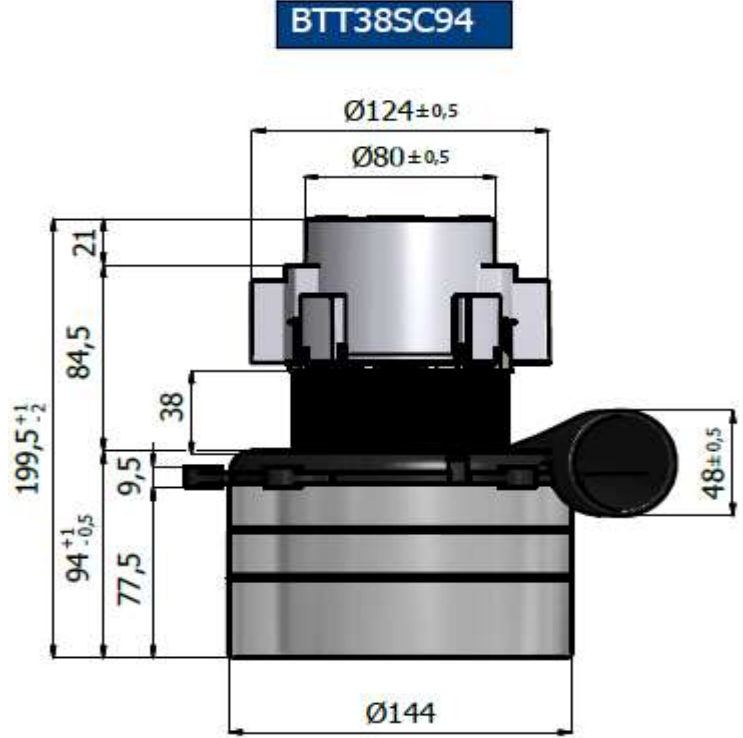


TIPO/TYPE:	BTT381402301
MOTORE N.°/MOTOR N.°	45-17
Codice/code	711358
Serie:	Standard

DESCRIZIONE/DESCRIPTION:

- Triplo stadio/Three stage
- **230V. AC**
- Classe di isolamento I /Insulating class I
- Classe di temperatura F /Temperature class F
- 2 cuscinetti/Double ball bearings
- 1 velocità/ Single speed
- By Pass scarico tangenziale/Tangential bypass discharge
- Basamento termoplastico/Thermoplastic base fan motor
- Ponticello Alluminio/Aluminium bridge commutator side

Test Date:	19/04/2017
Hours:	15:50
Room Temp:	24,4°C
RH:	9,3%
Absolute Bar Press.:	1022



CARATTERISTICA DI ASPIRAZIONE CON MOTORE APPLICATO SU CASSA DI MISURA
TYPICAL MOTOR PERFORMANCE ON MEASURING BOX

Orifice mm	Current A	Input pow. W	Speed RPM	Vacuum/Depressure		Air Flow L/sec	Air Watts W	Efficiency %	Sound Level dB Max	Test Voltage : 230	
				mm H ₂ O	mbars					Frequency : 50Hz.	
48	6,46	1400	19920	62	6,1	35	21	1,5	82,6		
40	6,48	1400	19910	143	14,0	37	51	3,7	82,8	Nominal Power W.	1435
30	6,58	1410	19880	431	42,3	36	153	10,9	80,2	Middle Power W.	1220
23	6,67	1430	19640	916	89,8	30	273	19,1	80,4	Max. Power W.	1682
19	6,66	1430	19680	1339	131,3	25	330	23,1	79,5	Vacuum mmH ₂ O	3121
16	6,58	1410	19950	1662	162,9	20	326	23,1	81,4	Air Flow L/s.	37
13	6,24	1350	20430	2018	197,8	14	284	21,0	81,0	Air Power W.	330
10	5,91	1260	21380	2300	225,5	9	212	16,8	81,9	Efficiency %	23,1
6,5	5,30	1150	22370	2653	260,1	4	98	8,5	83,1		
0	4,76	1030	23790	3121	306,0	0	0	0,0	83,6		

