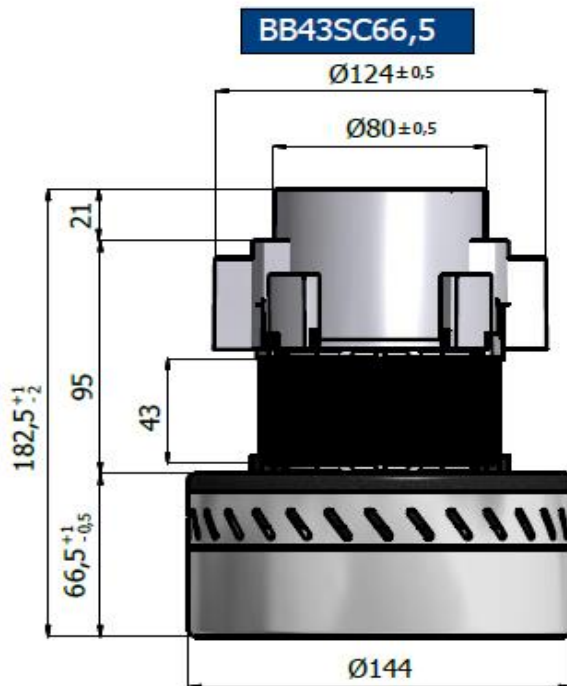


<b>TIPO/TYPE:</b>	<b>BB431582302</b>
<b>MOTORE N.°/MOTOR N.:</b>	<b>07-16</b>
<b>Codice/code</b>	<b>711107.14</b>
<b>Serie:</b>	<b>Standard</b>

**DESCRIZIONE/DESCRIPTION:**

- Doppio Stadio/Two Stage
- 230V. 50/60Hz.
- Classe di isolamento II /Insulating class II
- Classe di temperatura F /Temperature class F
- 2 cuscinetti/Double ball bearings
- 1 velocità/ Single speed
- By Pass scarico periferico/Peripheral bypass discharge
- Basamento termoplastico/Thermoplastic basis fan motor
- Ponticello termoplastico/Thermop. bridge commutator side

<b>Test Date:</b>	05/02/2016
<b>Hours:</b>	15:35
<b>Room Temp:</b>	27,5°C
<b>RH:</b>	15,3%
<b>Absolute Bar Press.:</b>	1026



**CARATTERISTICA DI ASPIRAZIONE CON MOTORE APPLICATO SU CASSA DI MISURA  
TYPICAL MOTOR PERFORMANCE ON MEASURING BOX**

Orifice mm	Current A	Input pow. W	Speed RPM	Vacuum/Depressure		Air Flow L/sec	Air Watts W	Efficiency %	Sound Level dB Max	Test Voltage : 230	
				mm H2O	mbars					Frequency :	50Hz.
48	7,20	1580	21.810	131	12,8	50	65	4,1	89,1		
40	7,21	1580	21.760	273	26,8	51	136	8,6	88,8	Nominal Power W.	1504
30	7,16	1560	21.700	704	69,0	46	319	20,4	88,6	Middle Power W.	1278
23	7,04	1540	21.970	1301	127,5	36	462	30,0	87,5	Max. Power W.	1859
19	6,71	1480	22.470	1675	164,2	28	461	31,2	87,4	Vacuum mmH2O	2840
16	6,42	1410	23.150	1930	189,2	22	408	28,9	88,6	Air Flow L/s.	51
13	5,82	1320	23.980	2163	212,1	15	315	23,9	90,0	Air Power W.	462
10	5,41	1200	24.700	2404	235,7	10	227	18,9	90,6	Efficiency %	31,2
6,5	4,94	1120	25.670	2597	254,6	4	95	8,5	90,6		
0	4,58	996	26.700	2840	278,4	0	0	0,0	90,2		

