



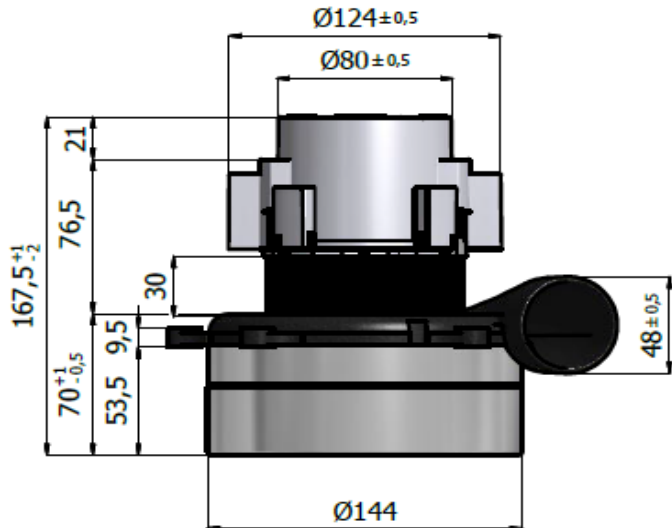
**EMB S.r.l**  
Via degli artigiani,8  
26014 - Romanengo (CR)

<b>TIPO/TYPE:</b> <b>BBT3005236DC</b>	
<b>MOTORE N./MOTOR N.°</b>	<b>77-17</b>
<b>Codice/code</b>	<b>711206</b>
<b>Serie:</b>	<b>Standard</b>

**DESCRIZIONE/DESCRIPTION:**

- Doppio stadio/Two stage
- **36V. DC**
- Classe di isolamento I /Insulating class I
- Classe di temperatura F /Temperature class F
- 2 cuscinetti/Double ball bearings
- 1 velocità/ Single speed
- By Pass scarico tangenziale/Tangential bypass discharge
- Basamento termoplastico/Thermoplastic base fan motor
- Ponticello Alluminio/Aluminium bridge commutator side

**BBT30SC70**



<b>Test Date:</b>	11/09/2017
<b>Hours:</b>	12:20
<b>Room Temp:</b>	22,0°C
<b>RH:</b>	34,0%
<b>Absolute Bar Press.:</b>	1003

**CARATTERISTICA DI ASPIRAZIONE CON MOTORE APPLICATO SU CASSA DI MISURA**  
**TYPICAL MOTOR PERFORMANCE ON MEASURING BOX**

Orifice mm	Current A	Input pow. W	Speed RPM	Vacuum/Depressure		Air Flow L/sec	Air Watts W	Efficiency %	Sound Level dB Max	Test Voltage : 36	
				mm H2O	mbars					Frequency :	
48	14,60	525,6	15.030	49	4,8	31	15	2,8	76,5		
40	14,70	529,2	15.000	111	10,9	32	35	6,7	75,6	Nominal Power W.	542
30	14,80	532,8	14.900	312	30,6	31	94	17,7	77,3	Middle Power W.	461
23	14,80	532,8	14.920	593	58,1	24	142	26,7	74,7	Max. Power W.	627
19	14,40	518,4	15.130	756	74,1	19	140	27,0	73,9	Vacuum mmH2O	1430
16	13,80	496,8	15.530	885	86,8	15	127	25,5	76,0	Air Flow L/s.	32,3
13	13,00	468,0	16.070	1010	99,0	10	100	21,5	78,2	Air Power W.	142
10	12,30	442,8	16.780	1148	112,5	7	75	16,9	79,6	Efficiency %	27,0
6,5	11,50	414,0	17.550	1287	126,2	3	33	8,0	79,1	MT3/h.	116,4
0	10,80	388,8	18.290	1430	140,2	0	0	0,0	80,7		

