

TIPO/TYPE: BB300402302AUVR

MOTORE N.°/MOTOR N.° 34-15-1

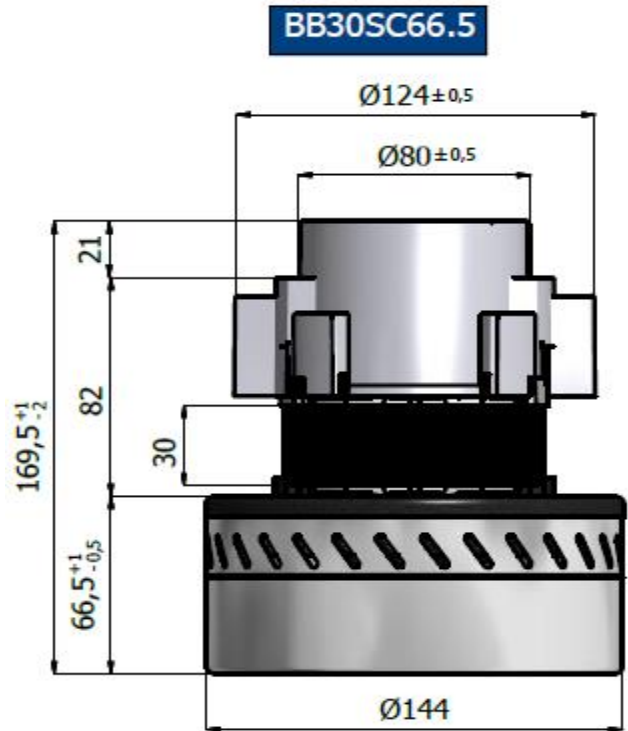
Codice/code 711225AUVR

Serie: V-Ring

DESCRIZIONE/DESCRIPTION:

- Doppio stadio/Two stage
- 230V. 50/60
- Classe di isolamento II /Insulating class II
- Classe di temperatura F /Temperature class F
- 2 cuscinetti/Double ball bearings
- 1 velocità/ Single speed
- By Pass scarico periferico/Peripheral bypass discharge
- Basamento termoplastico/Thermoplastic base fan motor
- Ponticello Termoplastico/Thermoplastic bridge commutator side

Test Date:	12/02/2015
Hours:	17:45
Room Temp:	24,1°C
RH:	18,2%
Absolute Bar Press.:	1027


CARATTERISTICA DI ASPIRAZIONE CON MOTORE APPLICATO SU CASSA DI MISURA
TYPICAL MOTOR PERFORMANCE ON MEASURING BOX

Orifice mm	Current A	Input pow. W	Speed RPM	Vacuum/Depressure		Air Flow L/sec	Air Watts W	Efficiency %	Sound Level dB Max	Test Voltage : 230	
				mm H ₂ O	mbars					Frequency : 50Hz.	
48	1,87	404	13.430	41	4,0	28	11	2,8	76,4	Nominal Power W.	438
40	1,90	408	13.380	89	8,7	29	25	6,2	76,2	Middle Power W.	372
30	1,94	420	13.310	234	22,9	27	61	14,5	75,0	Max. Power W.	499
23	1,92	424	13.300	460	45,1	22	97	22,9	75,3	Vacuum mmH ₂ O	1178
19	1,89	416	13.520	616	60,4	17	103	24,7	81,9	Air Flow L/s.	29
16	1,82	404	13.810	725	71,1	13	94	23,2	78,7	Air Power W.	103
13	1,73	384	14.310	833	81,7	9	75	19,6	80,0	Efficiency %	24,7
10	1,62	368	14.850	932	91,4	6	55	14,9	80,4		
6,5	1,55	344	15.440	1035	101,5	2	24	6,9	79,7		
0	1,43	324	16.060	1178	115,5	0	0	0,0	87,7		

