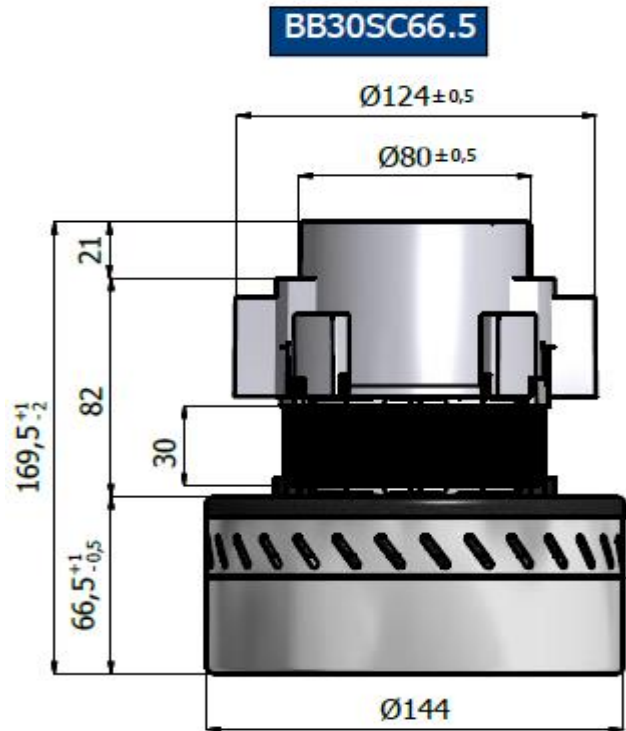


TIPO/TYPE:	BB300552302
MOTORE N.°/MOTOR N.°	06-16
Codice/code	711227
Serie:	Standard

DESCRIZIONE/DESCRIPTION:

- Doppio stadio/Two stage
- 230V. 50/60
- Classe di isolamento II /Insulating class II
- Classe di temperatura F /Temperature class F
- 2 cuscinetti/Double ball bearings
- 1 velocità/ Single speed
- By Pass scarico periferico/Peripheral bypass discharge
- Basamento termoplastico/Thermoplastic base fan motor
- Ponticello Termoplastico/Thermoplastic bridge commutator side

Test Date:	05/02/2016
Hours:	15:20
Room Temp:	27,1°C
RH:	15,2%
Absolute Bar Press.:	1026



CARATTERISTICA DI ASPIRAZIONE CON MOTORE APPLICATO SU CASSA DI MISURA
TYPICAL MOTOR PERFORMANCE ON MEASURING BOX

Orifice mm	Current A	Input pow. W	Speed RPM	Vacuum/Depressure		Air Flow L/sec	Air Watts W	Efficiency %	Sound Level dB Max	Test Voltage :	230
				mm H ₂ O	mbars					Frequency :	50Hz.
48	2,51	550	15.320	57	5,6	33	19	3,4	78,6	Nominal Power W.	560
40	2,52	552	15.310	117	11,5	33	38	6,9	78,2	Middle Power W.	476
30	2,55	556	15.160	307	30,1	31	92	16,5	78,5	Max. Power W.	654
23	2,59	556	15.710	579	56,8	24	137	24,7	78,1	Vacuum mmH ₂ O	1535
19	2,50	544	15.380	771	75,6	19	144	26,5	78,9	Air Flow L/s.	33
16	2,39	528	15.780	921	90,3	15	134	25,4	83,3	Air Power W.	144
13	2,26	496	16.320	1067	104,6	10	109	22,0	81,3	Efficiency %	26,5
10	2,09	460	17.080	1211	118,7	7	81	17,6	81,7		
6,5	1,92	432	17.910	1363	133,6	3	36	8,3	81,9		
0	1,78	396	18.710	1535	150,5	0	0	0,0	85,2		

