

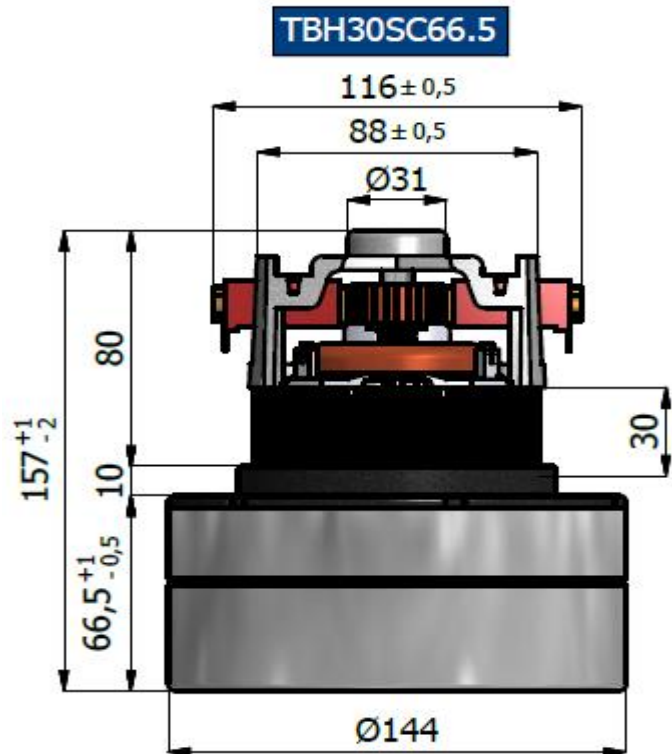
**EMB S.r.l**Via degli artigiani,8
26014 - Romanengo (CR)

TIPO/TYPE:	TB301132301
MOTORE N.°/MOTOR N.:	71-17
Codice/code	712011
Serie:	Thru-Flow

DESCRIZIONE/DESCRIPTION:

- Doppio stadio/Two stage
- 230V. 50/60Hz.
- Classe di isolamento I /Insulating class I
- Classe di temperatura F /Temperature class F
- 2 cuscinetti/Double ball bearings
- 1 velocità/ Single speed
- Gruppo aspirante a secco/ Thru-Flow Vacuum Motors
- Basamento termoplastico/Thermoplastic base fan motor
- Ponticello Alluminio/Aluminium bridge commutator side

Test Date:	07/09/2017
Hours:	12:10
Room Temp:	23,4°C
RH:	28,2%
Absolute Bar Press.:	1012



**CARATTERISTICA DI ASPIRAZIONE CON MOTORE APPLICATO SU CASSA DI MISURA
TYPICAL MOTOR PERFORMANCE ON MEASURING BOX**

Orifice mm	Current A	Input pow. W	Speed RPM	Vacuum/Depressure		Air Flow L/sec	Air Watts W	Efficiency %	Sound Level dB Max	Test Voltage :	230
				mm H ₂ O	mbars					Frequency :	50Hz.
48	5,18	1130	18540	91	8,9	42	37	3,3	83,0		
40	5,20	1130	18530	197	19,3	43	83	7,4	82,9	Nominal Power W.	1088
30	5,17	1130	18500	553	54,2	41	222	19,6	81,1	Middle Power W.	925
23	5,12	1120	18850	1036	101,6	32	329	29,4	78,5	Max. Power W.	1329
19	4,87	1060	19290	1346	132,0	25	332	31,4	77,8	Vacuum mmH ₂ O	2253
16	4,53	1000	19880	1581	155,0	19	302	30,2	78,2	Air Flow L/s.	43,0
13	4,22	920	20540	1742	170,8	13	228	24,7	79,6	Air Power W.	332
10	3,88	860	21590	1944	190,6	9	165	19,2	82,2	Efficiency %	31,4
6,5	3,48	776	22680	2132	209,0	3	70	9,1	83,2	MT3/h.	154,9
0	3,15	720	23970	2253	220,9	0	0	0,0	84,5		

