

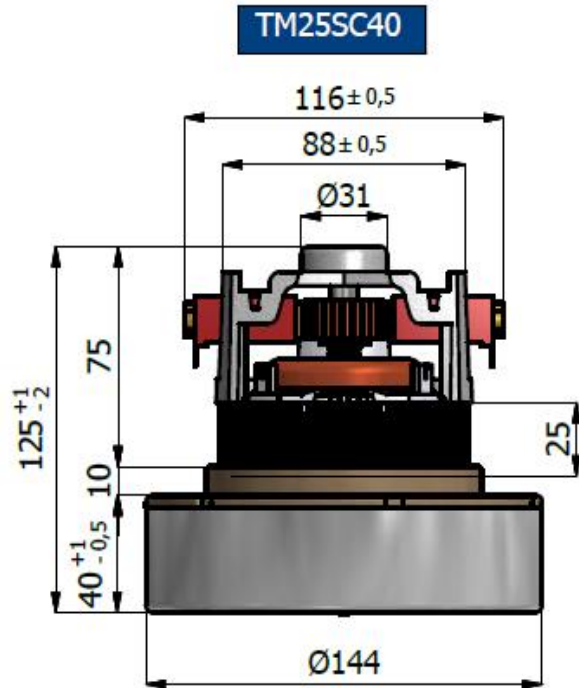
**EMB S.r.l**Via degli artigiani,8  
26014 - Romanengo (CR)

<b>TIPO/TYPE:</b>	<b>TM250982301</b>
<b>MOTORE N.°/MOTOR N.°</b>	<b>67-17</b>
<b>Codice/code</b>	<b>712030</b>
<b>Serie:</b>	<b>THRU-FLOW</b>

**DESCRIZIONE/DESCRIPTION:**

- Mono stadio/Single stage
- 230V. 50/60Hz.
- Classe di isolamento I /Insulating class I
- Classe di temperatura F /Temperature class F
- 2 cuscinetti/Double ball bearings
- 1 velocità/ Single speed
- Gruppo aspirante a secco/ Thru-Flow Vacuum Motors
- Basamento termoplastico/Thermoplastic basis fan motor
- Ponticello Alluminio/Alluminium bridge commutator side

<b>Test Date:</b>	05/09/2017
<b>Hours:</b>	11:30
<b>Room Temp:</b>	22,4°C
<b>RH:</b>	36,4%
<b>Absolute Bar Press.:</b>	1021



**CARATTERISTICA DI ASPIRAZIONE CON MOTORE APPLICATO SU CASSA DI MISURA**  
**TYPICAL MOTOR PERFORMANCE ON MEASURING BOX**

Orifice mm	Current A	Input pow. W	Speed RPM	Vacuum/Depressure		Air Flow L/sec	Air Watts W	Efficiency %	Sound Level dB Max	Test Voltage : 230	
				mm H2O	mbars					Frequency : 50Hz.	
48	4,42	976	21950	101	9,9	44	44	4,5	84,2		
40	4,39	976	21980	211	20,7	45	92	9,5	83,5	Nominal Power W.	906
30	4,27	944	22160	529	51,9	40	208	22,0	81,4	Middle Power W.	770
23	4,06	896	22770	902	88,4	30	267	29,8	79,4	Max. Power W.	1148
19	3,80	844	23560	1119	109,7	23	252	29,8	80,6	Vacuum mmH2O	1735
16	3,55	780	24310	1241	121,7	17	210	27,0	81,9	Air Flow L/s.	44,6
13	3,28	740	24980	1350	132,4	12	155	21,0	83,2	Air Power W.	267
10	3,05	684	25930	1482	145,3	8	110	16,0	84,4	Efficiency %	29,8
6,5	2,83	648	27360	1621	158,9	3	47	7,2	85,3	MT3/h.	160,4
0	2,67	596	28050	1735	170,1	0	0	0,0	85,8		

