



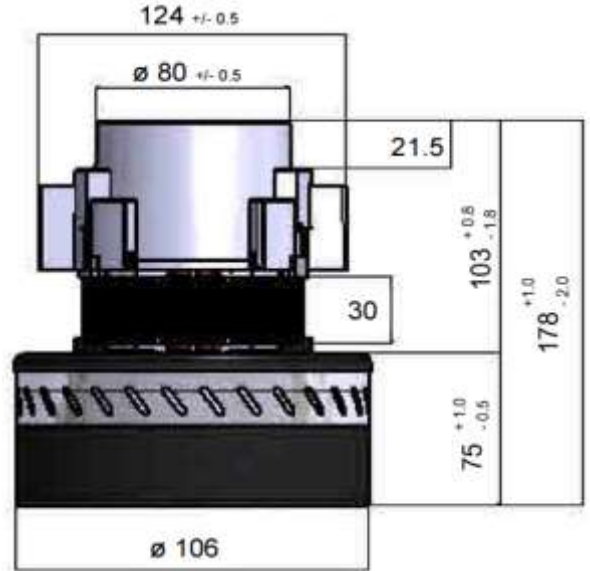
**EMB S.r.l**

Via degli artigiani,8  
26014 - Romanengo (CR)

<b>TIPO/TYPE:</b>	<b>BBC300782302</b>
<b>MOTORE N.°/MOTOR N.°</b>	<b>14/57c</b>
<b>CODICE/CODE:</b>	<b>713002</b>

**DESCRIZIONE/DESCRIPTION:**

- Doppio stadio/Two stage
- 230V. 50/60 Hz.
- Classe di isolamento II /Insulating class II
- Classe di temperatura F /Temperature class F
- 2 cuscinetti/Double ball bearings
- 1 velocità/ Single speed
- By Pass scarico periferico/Peripheral bypass discharge
- Basamento termoplastico/Thermoplastic base fan motor
- Ponticello Termoplastico/Thermoplastic bridge commutator side



<b>Test Date:</b>	16-lug-14
<b>Hours:</b>	13:30
<b>Room Temp:</b>	29,3°C
<b>RH:</b>	52,1, %
<b>Absolute Bar Press.:</b>	1018mbar

**CARATTERISTICA DI ASPIRAZIONE CON MOTORE APPLICATO SU CASSA DI MISURA**  
**TYPICAL MOTOR PERFORMANCE ON MEASURING BOX**

Orifice mm	Current A	Input pow. W	Speed RPM	Vacuum/Depressure		Air Flow L/sec	Air Watts W	Efficiency %	Sound Level dB Max	230 Hz.	
				mm H2O	mbars						
48	3,64	788	23.320	64	6,3	35	22	2,8	88,8		
40	3,59	800	23.230	145	14,2	37	52	6,6	88,8	Nominal Power W.	769
30	3,62	805	23.190	388	38,0	34	130	16,2	87,3	Middle Power W.	654
23	3,61	792	22.940	706	69,2	27	185	23,3	86,3	Max. Power W.	947
19	3,42	756	23.460	940	92,2	21	194	25,7	87,4	Vacuum mmH2O	1820
16	3,20	704	24.010	1085	106,4	16	172	24,4	86,5	Air Flow L/s.	37
13	2,98	660	25.080	1225	120,1	11	134	20,3	86,2	Air Power W.	194
10	2,70	604	25.890	1392	136,5	7	100	16,5	87,2	Efficiency %	25,7
6,5	2,50	556	27.220	1552	152,2	3	44	7,9	87,5		
0	2,26	520	28.850	1820	178,4	0	0	0,0	87,3		

