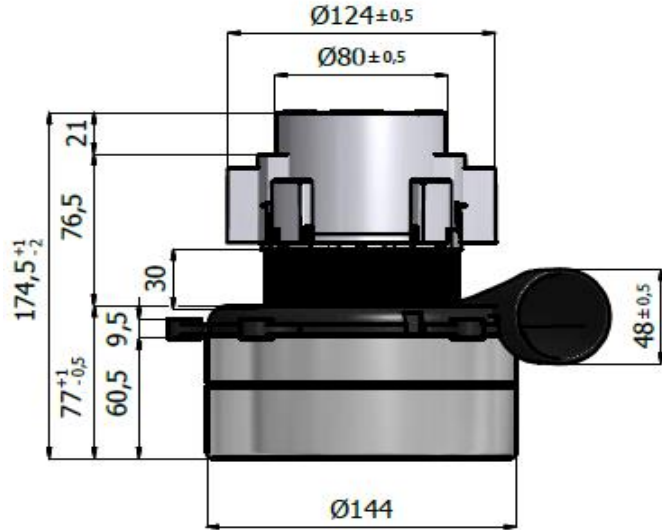


CODICE/CODE	711015
TIPO/TYPE:	BBT301162302
MOTORE N.°/MOTOR N.	44-15
Serie:	Standard

DESCRIZIONE/DESCRIPTION:

- Doppio Stadio/Two Stage
- 230 V.
- Classe di Isolamento II / Insulating class II
- Classe di Temperatura F / Temperature class F
- 2 Cuscinetti / Duple ball bearings
- 1 Velocità / Single Speed
- By pass scarico Tangenziale/Tangential bypass discharge
- Basamento Termoplastico/Thermoplastic base fan motor
- Ponticello Termoplastico/Thermoplastic bridge commutator side

BBT30SC77



Test Date:	26-feb-15
Hours:	08:15
Room Temp:	25,°c
RH:	21%
Absolute Bar Press.:	1017 mbar

**CARATTERISTICA DI ASPIRAZIONE CON MOTORE APPLICATO SU CASSA DI MISURA
TYPICAL MOTOR PERFORMANCE ON MEASURING BOX**

Orifice mm	Current A	Input pow. W	Speed RPM	Vacuum/Depressure		Air Flow L/sec	Air Watts W	Efficiency %	Sound Level dB Max	Test Voltage : 230	
				mm H2O	mbars					Frequency : 50 Hz	
48	5,33	1160	18.470	94	9,2	43	39	3,4	84,2		
40	5,31	1160	18.420	209	20,5	44	91	7,8	83,9	Nominal Power W.	1139
30	5,32	1160	18.400	561	55,0	41	227	19,6	82,1	Middle Power W.	968
23	5,21	1140	18.620	1038	101,8	32	330	28,9	79,6	Max. Power W.	1365
19	4,96	1090	19.150	1304	127,8	25	317	29,1	80,7	Vacuum mmH2O	2204
16	4,67	1020	19.820	1495	146,6	19	278	27,2	82,0	Air Flow L/s.	44
13	4,37	972	20.720	1690	165,7	13	217	22,4	80,5	Air Power W.	330
10	3,99	892	21.430	1854	181,8	8	154	17,2	82,1	Efficiency %	29,1
6,5	3,76	828	22.160	1997	195,8	3	64	7,7	83,3		
0	3,42	776	23.070	2204	216,1	0	0	0,0	85,9		

