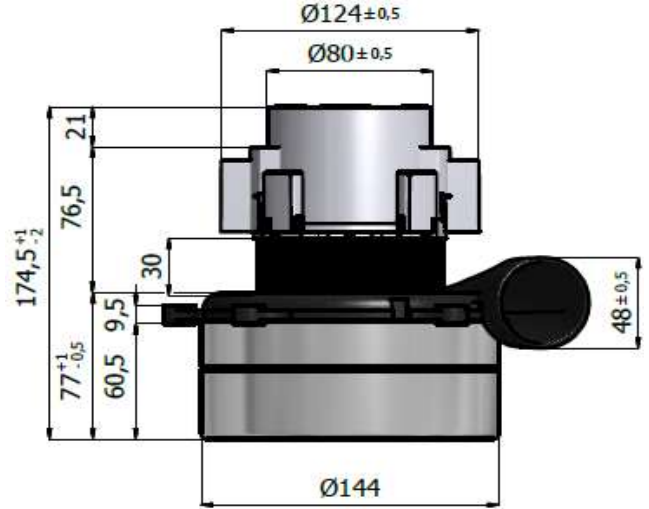


**EMB S.r.l**Via degli artigiani,8
26014 - Romanengo (CR)**TIPO/TYPE:** BBT300872302**MOTORE N.°/MOTOR** 15-80**CODICE/COE:** 711105**DESCRIZIONE/DESCRIPTION:**

- Due stadi/Two stage
- 230V. 50/60HZ.
- Classe di isolamento II/Insulating class II
- Classe di temperatura F /Temperature class F
- 2 cuscinetti/Double ball bearings
- 1 velocità/ Single speed
- By Pass scarico tangenziale/Tangential bypass discharge
- Basamento termoplastico/Thermoplastic base fan motor
- Ponticello Termoplastico/Thermoplastic bridge commutator side

BBT30SC77

Test Date:	8-mag-15
Hours:	09:40
Room Temp:	29,6°
RH:	37%
Absolute Bar Press.:	1016mbar

CARATTERISTICA DI ASPIRAZIONE CON MOTORE APPLICATO SU CASSA DI MISURA
TYPICAL MOTOR PERFORMANCE ON MEASURING BOX

Orifice mm	Current A	input pow. W	Speed RPM	Vacuum/Depressure		Air Flow L/sec	Air Watts W	Efficiency %	Sound Level dB Max	Test Voltage : 230	
				mm H2O	mbars					Frequency : 50 Hz	
48	4,00	876	17.990	73	7,2	38	27	3,1	82,9		
40	4,00	880	17.930	159	15,6	39	60	6,9	82,8	Nominal power W.	873
30	4,01	880	17.850	431	42,3	36	153	17,4	82,6	Middle Power W.	742
23	4,00	880	17.910	816	80,0	29	230	26,1	77,8	Max. Power W.	1035
19	3,86	856	18.250	1065	104,4	22	234	27,3	77,4	Vacuum mmH2O	1937
16	3,70	820	18.780	1246	122,2	17	212	25,8	77,3	Air Flow L/s.	39
13	3,47	752	19.450	1436	140,8	12	170	22,6	77,8	Air Power W.	234
10	3,18	710	20.250	1587	155,6	8	122	17,1	78,6	Efficiency %	27,3
6,5	2,98	660	21.030	1744	171,0	3	52	7,9	80,2		
0	2,72	608	21.910	1937	189,9	0	0	0,0	80,1		

