

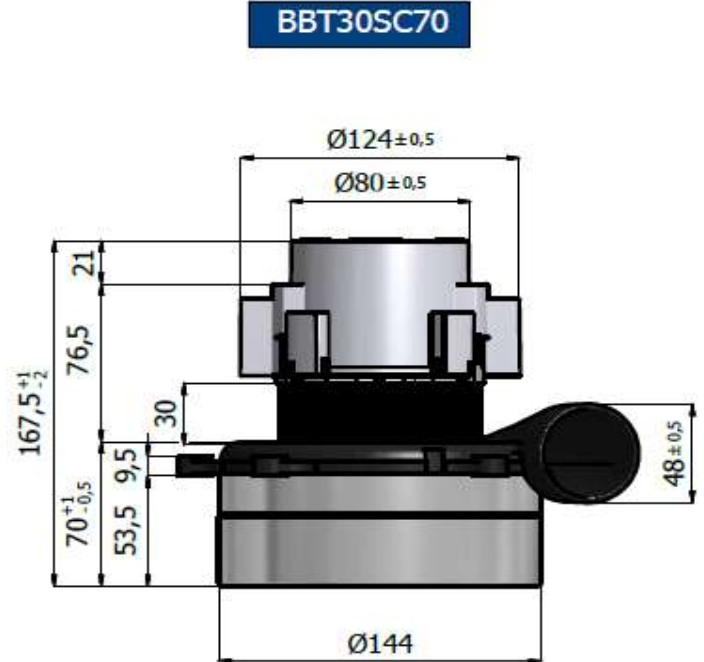
**EMB S.r.l**Via degli artigiani,8
26014 - Romanengo (CR)

Codice/Code	711208
TIPO/TYPE:	BBT3005124DC
Motore/Motor N.°	27-15
Serie:	Standard

DESCRIZIONE/DESCRIPTION:

- Doppio stadio/Two stage
- 24v. DC
- Classe di isolamento I /Insulating class I
- Classe di temperatura F /Temperature class F
- 2 cuscinetti/Double ball bearings
- 1 velocità/ Single speed
- By Pass scarico tangenziale/Tangential bypass discharge
- Basamento termoplastico/Thermoplastic basis fan motor
- Ponticello Termoplastico/Thermoplastic bridge commutator side

Test Date:	5-feb-15
Hours:	15:15
Room Temp:	20,9°C.
RH:	21%
Absolute Bar Press.:	1004 mbar



CARATTERISTICA DI ASPIRAZIONE CON MOTORE APPLICATO SU CASSA DI MISURA
TYPICAL MOTOR PERFORMANCE ON MEASURING BOX

Orifice mm	Current A	Input pow. W	Speed RPM	Vacuum/Depressure		Air Flow L/sec	Air Watts W	Efficiency %	Sound Level dB Max	Test Voltage : 24	
				mm H ₂ O	mbars					Frequency :	
48	21,40	513,6	14.490	50	4,9	31	15	3,0	78,0		
40	22,40	537,6	14.440	107	10,5	32	33	6,2	77,4	Nominal Power W.	522
30	21,60	518,4	14.370	294	28,8	30	86	16,6	76,7	Middle Power W.	444
23	21,70	520,8	14.350	578	56,7	24	137	26,3	73,1	Max. Power W.	632
19	21,00	504,0	14.590	741	72,6	19	136	26,9	74,1	Vacuum mmH ₂ O	1359
16	19,90	477,6	14.980	864	84,7	14	122	25,6	73,3	Air Flow L/s.	32
13	18,90	453,6	15.580	981	96,2	10	96	21,2	75,7	Air Power W.	137
10	17,80	427,2	16.180	1102	108,0	7	70	16,5	75,4	Efficiency %	26,9
6,5	16,60	398,4	16.780	1218	119,4	3	30	7,6	84,5		
0	15,60	374,4	17.400	1359	133,2	0	0	0,0	86,5		

