

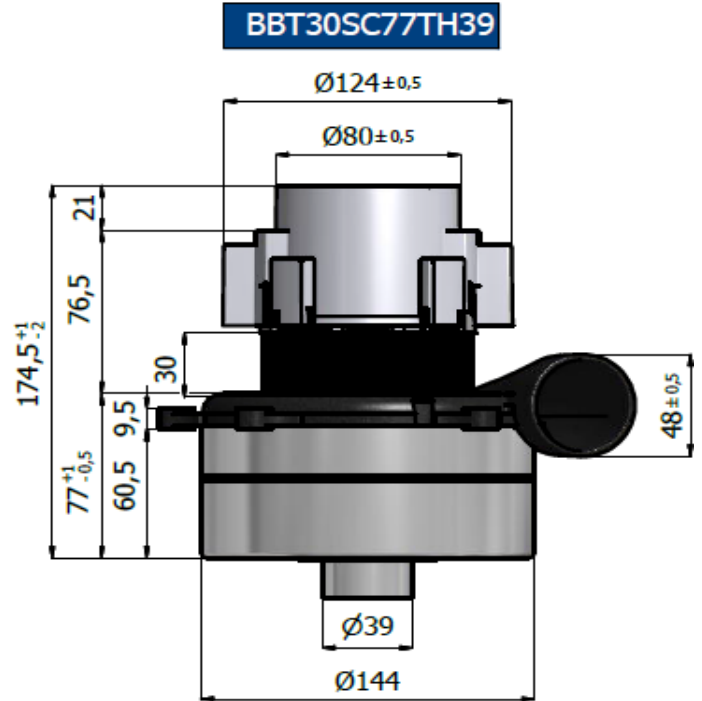


**EMB S.r.l**  
Via degli artigiani,8  
26014 - Romanengo (CR)

Codice/Code	711232AUVR
TIPO/TYPE:	<b>BBT300402302TH39AUVR</b>
Motore/Motor N.°	18-15
Serie:	Standard

**DESCRIZIONE/DESCRIPTION:**

- Doppio stadio/Two stage
- 230V. 50/60Hz.
- Classe di isolamento II /Insulating class II
- Classe di temperatura F /Temperature class F
- 2 cuscinetti/Double ball bearings
- 1 velocità/ Single speed
- By Pass scarico tangenziale/Tangential bypass discharge
- Basamento termoplastico/Thermoplastic base fan motor
- Ponticello termoplastico/Bridge thermoplastic
- **Pacco statore verniciato/Stator painted**
- **protezione epossidica scatola aspirante**
- **Protective epoxy vacuum box**
- **Protezione ermetica cuscinetto lato turbine brevettata**
- **Hermetic protection of the bearing fans side with patented**



Test Date:	28-gen-15
Hours:	14:20
Room Temp:	23,9°c
RH:	16%
Absolute Bar Press.:	1017 mbar

**CARATTERISTICA DI ASPIRAZIONE CON MOTORE APPLICATO SU CASSA DI MISURA  
TYPICAL MOTOR PERFORMANCE ON MEASURING BOX**

Orifice mm	Current A	Input pow. W	Speed RPM	Vacuum/Depressure		Air Flow L/sec	Air Watts W	Efficiency %	Sound Level dB-max	Test Voltage : 230	
				mm H2O	mbars					Frequency : 50 Hz.	
48	1,88	404	13.200	42	4,1	29	12	2,9	75,60		
40	1,88	404	13.170	89	8,7	29	25	6,2	75,0	Nominal Power W.	419
30	1,91	408	13.060	244	23,9	27	65	15,9	72,6	Middle Power W.	356
23	1,88	404	13.030	465	45,6	22	99	24,5	70,4	Max. Power W.	480
19	1,84	396	13.290	607	59,5	17	101	25,4	69,5	Vacuum mmH2O	1161
16	1,77	384	13.600	711	69,7	13	91	23,7	71,2	Air Flow L/s.	29
13	1,67	360	14.090	820	80,4	9	73	20,4	70,6	Air Power W.	101
10	1,56	348	14.660	909	89,1	6	53	15,1	71,4	Efficiency %	25,4
6,5	1,49	320	15.240	1008	98,8	2	23	7,2	73,0		
0	1,38	308	15.851	1161	113,8	0	0	0,0	74,1		

