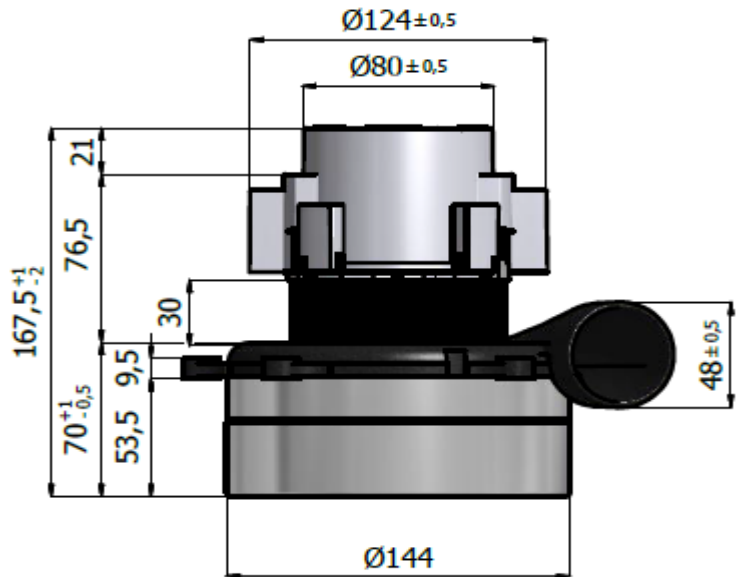


TIPO/TYPE:	BBT3004024DC
MOTORE N.°/MOTOR N.°	83-15
Codice/code	711240
Serie:	Standard

BBT30SC70

DESCRIZIONE/DESCRIPTION:

- Doppio stadio/Two stage
- **24V. DC**
- Classe di isolamento I /Insulating class I
- Classe di temperatura F /Temperature class F
- 2 cuscinetti/Double ball bearings
- 1 velocità/ Single speed
- By Pass scarico tangenziale/Tangential bypass discharge
- Basamento termoplastico/Thermoplastic base fan motor
- Ponticello Alluminio/Aluminium bridge commutator side



Test Date:	20/05/2015
Hours:	15:50
Room Temp:	29,20°C
RH:	36,8%
Absolute Bar Press.:	1006

**CARATTERISTICA DI ASPIRAZIONE CON MOTORE APPLICATO SU CASSA DI MISURA
TYPICAL MOTOR PERFORMANCE ON MEASURING BOX**

Orifice mm	Current A	Input pow. W	Speed RPM	Vacuum/Depressure		Air Flow L/sec	Air Watts W	Efficiency %	Sound Level dB Max	Test Voltage : 24	
				mm H2O	mbars					Frequency :	
48	16,8	403,2	13.740	45	4,4	30	13	3,2	75,5		
40	16,8	403,2	13.730	94	9,2	30	27	6,8	74,0	Nominal Power W.	415
30	16,8	403,2	13.660	257	25,2	28	70	17,5	73,3	Middle Power W.	353
23	16,8	403,2	13.630	495	48,5	22	108	26,9	71,4	Max. Power W.	474
19	16,3	391,2	13.780	639	62,6	17	109	27,8	71,5	Vacuum mmH2O	1187
16	15,7	376,8	14.190	750	73,5	13	99	26,2	71,8	Air Flow L/s.	30
13	14,8	355,2	14.700	857	84,0	9	78	22,1	72,7	Air Power W.	109
10	14,1	338,4	15.280	950	93,1	6	56	16,6	74,3	Efficiency %	27,8
6,5	13,2	316,8	15.900	1062	104,1	2	25	7,8	75,7		
0	12,6	302,4	16.520	1187	116,4	0	0	0,0	77,8		

