



EMB S.r.l

Via degli artigiani,8
26014 - Romanengo (CR)

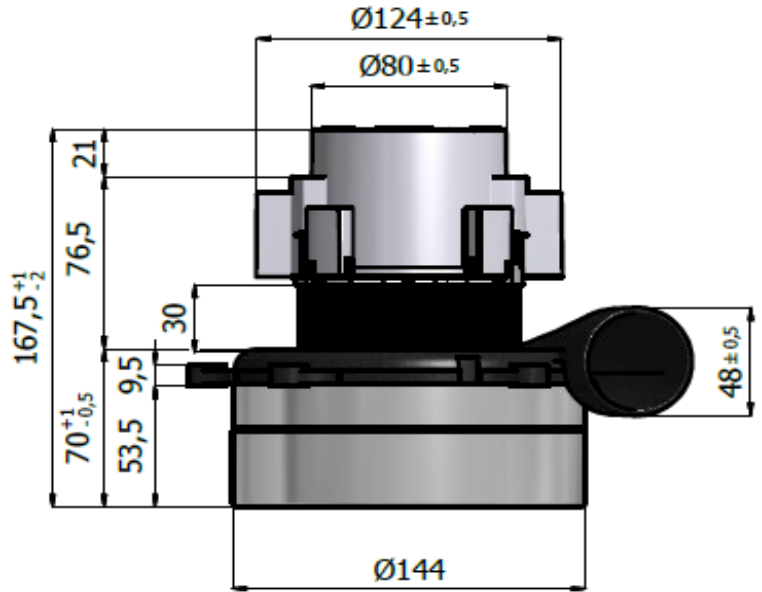
CODICE/CODE	711276
TIPO/TYPE:	BBT3003924DC
MOTORE N.°/MOTOR N.°	14-44
Serie:	Standard

DESCRIZIONE/DESCRIPTION:

- Doppio stadio/Two stage
- **24V. DC**
- Classe di isolamento I /Insulating class I
- Classe di temperatura F /Temperature class F
- 2 cuscinetti/Double ball bearings
- 1 velocità/ Single speed
- By Pass scarico tangenziale/Tangential bypass discharge
- Basamento termoplastico/Thermoplastic base fan motor
- Ponticello Alluminio/Aluminium bridge commutator side

Test Date:	13-mag-14
Hours:	17402.00
Room Temp:	28,0°C.
RH:	21%
Absolute Bar Press.:	1014 mbar

BBT30SC70



CARATTERISTICA DI ASPIRAZIONE CON MOTORE APPLICATO SU CASSA DI MISURA
TYPICAL MOTOR PERFORMANCE ON MEASURING BOX

Orifice mm	Current A	Input pow. W	Speed RPM	Vacuum/Depressure		Air Flow L/sec	Air Watts W	Efficiency %	Sound Level dB-max	Test Voltage : 24	
				mm H2O	mbars					Frequency :	
48	16,50	396	13.500	41	4,00	28	11	2,9	74,30		
40	16,40	394	13.450	93	9,1	30	27	6,8	74,2	Nominal Power W.	405
30	16,50	396	13.350	239	23,4	27	63	15,9	75,0	Middle Power W.	344
23	16,50	396	13.370	460	45,1	22	97	24,6	73,2	Max. Power W.	466
19	16,00	384	13.570	608	59,6	17	101	26,3	73,0	Vacuum mmH2O	1159
16	15,40	370	13.880	724	71,0	13	94	25,3	72,7	Air Flow L/s.	30
13	14,50	348	14.380	833	81,7	9	75	21,6	71,3	Air Power W.	101
10	13,70	329	14.930	932	91,4	6	55	16,6	72,1	Efficiency %	26,3
6,5	13,00	312	15.620	1028	100,8	2	24	7,6	72,8		
0	12,20	293	16.220	1159	113,6	0	0	0,0	73,2		

