



EMB S.r.l

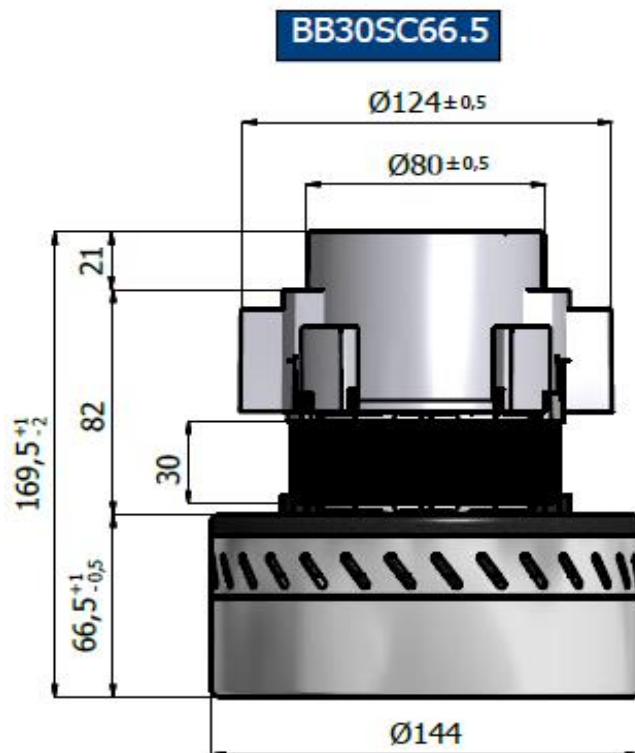
Via degli artigiani,8
26014 - Romanengo (CR)

CODICE/CODE	711073
TIPO/TYPE:	BB300852302
MOTORE N.°/MOTOR N.°	147-15

DESCRIZIONE/DESCRIPTION:

- Due stadi/Two stage
- 230V. 50/60Hz.
- Classe di isolamento II /Insulating class II
- Classe di temperatura F /Temperature class F
- 2 cuscinetti/Double ball bearings
- 1 velocità/ Single speed
- By Pass scarico periferico/Peripheral bypass discharge
- Basamento termoplastico/Thermoplastic basis fan motor
- Ponticello termoplastico/Thermop. bridge commutator side

Test Date:	13/10/2015
Hours:	13:05
Room Temp:	24,3°C
RH:	48,3%
Absolute Bar Press.:	1014



**CARATTERISTICA DI ASPIRAZIONE CON MOTORE APPLICATO SU CASSA DI MISURA
TYPICAL MOTOR PERFORMANCE ON MEASURING BOX**

Orifice mm	Current A	Input pow. W	Speed RPM	Vacuum/Depressure		Air Flow L/sec	Air Watts W	Efficiency %	Sound Level dB Max	Test Voltage : 230	
				mm H ₂ O	mbars					Frequency : 50 Hz.	
48	3,84	852	18.510	78	7,6	39	30	3,5	83,0		
40	3,86	856	18.490	161	15,8	39	62	7,2	83,0	Nominal Power W.	835
30	3,90	852	18.270	426	41,8	36	150	17,6	82,6	Middle Power W.	710
23	3,88	856	18.290	805	78,9	29	225	26,3	82,2	Max. Power W.	1007
19	3,78	828	18.560	1069	104,8	22	235	28,4	84,4	Vacuum mmH ₂ O	2073
16	3,64	800	19.000	1278	125,3	18	220	27,5	84,2	Air Flow L/s.	39
13	3,36	748	19.730	1485	145,6	12	179	23,9	85,4	Air Power W.	235
10	3,09	700	20.540	1680	164,7	8	132	18,9	87,0	Efficiency %	28,4
6,5	2,86	632	21.360	1864	182,7	3	58	9,1	87,0		
0	2,53	568	22.380	2073	203,2	0	0	0,0	85,2		

