

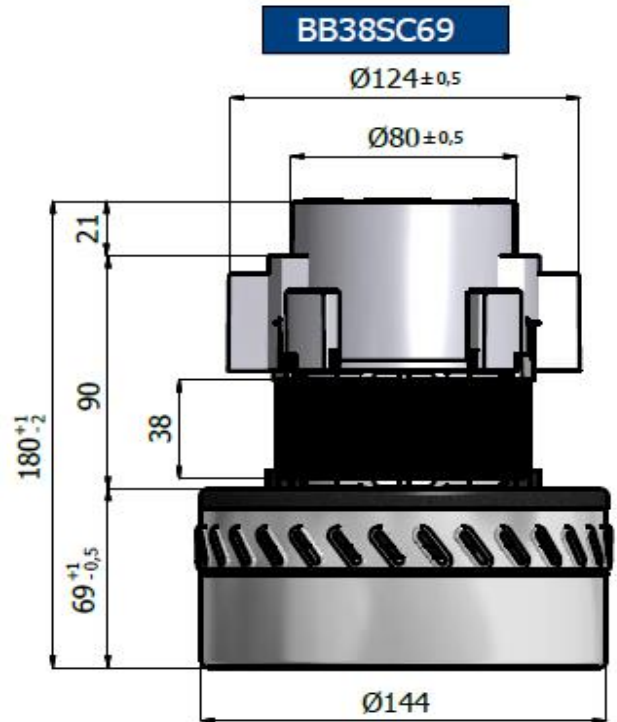
**EMB S.r.l**Via degli artigiani,8
26014 - Romanengo (CR)

CODICE/CODE	711095
TIPO/TYPE:	BB381152302
Motore N.º/ Motor N.º	14-96
Serie:	Standard

DESCRIZIONE/DESCRIPTION:

- Doppio stadio/Two stage
- 230V. 50/60Hz.
- Classe di isolamento II /Insulating class II
- Classe di temperatura F /Temperature class F
- 2 cuscinetti/Double ball bearings
- 1 velocità/ Single speed
- By Pass scarico periferico/Peripheral bypass discharge
- Basamento termoplastico/Thermoplastic basis fan motor
- Ponticello Termoplastico/Thermoplastic bridge commutator side

Test Date:	5-nov-14
Hours:	11:30
Room Temp:	22,1
RH:	57,6%
Absolute Bar Press.:	1020mbar



CARATTERISTICA DI ASPIRAZIONE CON MOTORE APPLICATO SU CASSA DI MISURA
TYPICAL MOTOR PERFORMANCE ON MEASURING BOX

Orifice mm	Current A	input pow. W	Speed RPM	Vacuum/Depressure		Air Flow L/sec	Air Watts W	Efficiency %	Sound Level		Test Voltage : 230 V. Frequency : 50 Hz.
				mm H ₂ O	mbars				Min dB	Max	
48	5,26	1150	19.530	101	9,90	44	44	3,8	86,7		
40	5,27	1140	19.460	211	20,7	45	92	8,1	86,4	Nominal power W. 1138	
30	5,32	1160	19.420	558	54,7	41	225	19,4	85,0	Middle Power W. 967	
23	5,22	1140	19.560	1021	100,1	32	322	28,2	84,1	Max. Power W. 1365	
19	5,12	1080	19.940	1327	130,1	25	325	30,1	85,2	Vacuum mmH ₂ O 2430	
16	4,76	1020	20.420	1529	149,9	19	287	28,2	86,5	Air Flow L/s. 45	
13	4,36	964	21.180	1732	169,8	13	226	23,4	88,0	Air Power W. 325	
10	4,16	928	22.160	1981	194,2	9	170	18,3	89,2	Efficiency % 30,1	
6,5	3,94	868	23.360	2181	213,8	3	73	8,4	89,4		
0	3,57	784	24.530	2430	238,2	0	0	0,0	88,5		

