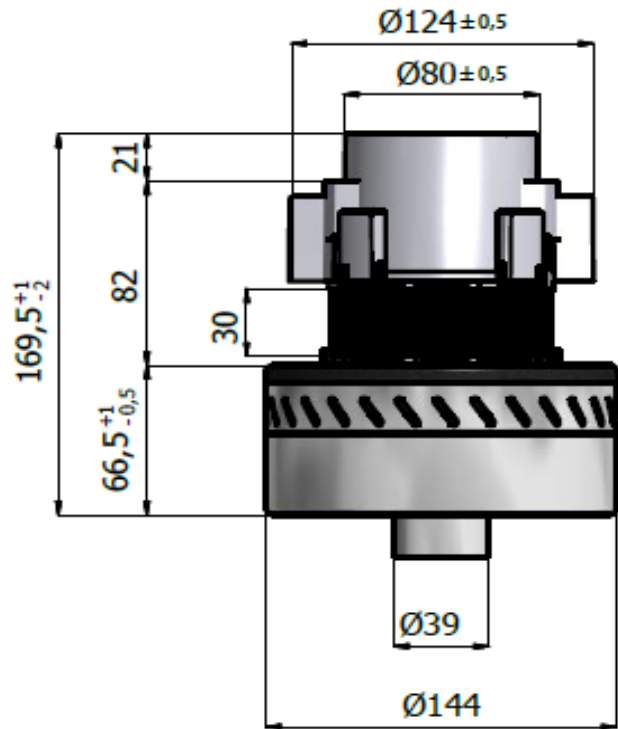


TIPO/TYPE:	BB3005124DCTH39
MOTORE N.°/MOTOR N.:	71-15
Codice/code	711099

DESCRIZIONE/DESCRIPTION:

- Doppio stadio/Two stage
- 24V. DC
- Classe di isolamento I /Insulating class I
- Classe di temperatura B /Temperature class B
- 2 cuscinetti/Double ball bearings
- 1 velocità/ Single speed
- By Pass scarico periferico/Peripheral bypass discharge
- Basamento termoplastico/Thermoplastic base fan motor
- Ponticello Alluminio/Aluminium bridge commutator side



Test Date:	22/04/2015
Hours:	08:30
Room Temp:	29,9
RH:	20,80%
Absolute Bar Press.:	1024

**CARATTERISTICA DI ASPIRAZIONE CON MOTORE APPLICATO SU CASSA DI MISURA
TYPICAL MOTOR PERFORMANCE ON MEASURING BOX**

Orifice mm	Current A	Input pow. W	Speed RPM	Vacuum/Depressure		Air Flow L/sec	Air Watts W	Efficiency %	Sound Level dB Max	Test Voltage : 24	
				mm H2O	mbars					Frequency :	
48	21,3	511,2	14.780	54	5,3	32	17	3,4	81,6		
40	21,4	513,6	14.720	124	12,2	34	42	8,1	81,6	Nominal Power W.	518
30	21,7	520,8	14.650	321	31,5	31	98	18,9	81,9	Middle Power W.	440
23	21,6	518,4	14.700	584	57,3	24	139	26,9	84,8	Max. Power W.	613
19	20,8	499,2	14.930	760	74,5	19	141	28,2	81,6	Vacuum mmH2O	1449
16	20,1	482,4	15.230	893	87,5	15	128	26,6	77,9	Air Flow L/s.	34
13	18,8	451,2	15.820	1025	100,5	10	103	22,8	84,4	Air Power W.	141
10	17,5	420,0	16.420	1136	111,4	7	74	17,5	82,0	Efficiency %	28,2
6,5	16,6	398,4	17.110	1260	123,5	3	32	8,0	82,5		
0	15,4	369,6	17.970	1449	142,1	0	0	0,0	87,9		

