

**EMB S.r.l**Via degli artigiani,8
26014 - Romanengo (CR)

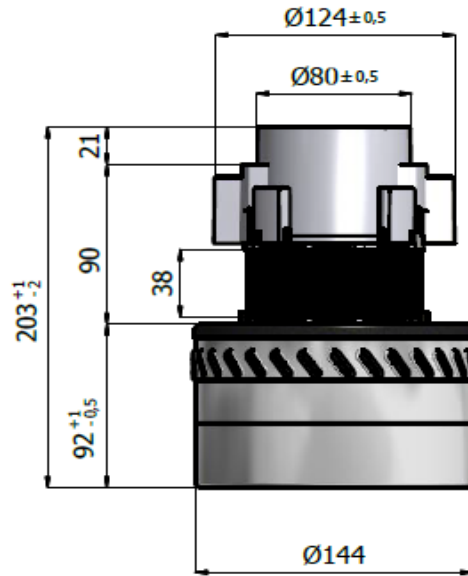
TIPO/TYPE:	BT3806636DC
MOTORE N.°/MOTOR N	136-15
Codice/code	711127
Serie:	Standard

DESCRIZIONE/DESCRIPTION:

- Tre stadi/Triple stage
- 36 v.DC
- Classe di isolamento I /Insulating class I
- Classe di temperatura F /Temperature class F
- 2 cuscinetti/Double ball bearings
- 1 velocità/ Single speed
- By Pass scarico periferico/Peripheral bypass discharge
- Basamento termoplastico/Thermoplastic base fan motor
- Ponticello Alluminio/Aluminium bridge commutator side

-Protezione gruppo aspirante: epossidica
-Protection suction group: epoxy

Test Date:	10/09/2015
Hours:	14:25
Room Temp:	21,6°C
RH:	30,4%
Absolute Bar Press.:	1017

BT38SC92

CARATTERISTICA DI ASPIRAZIONE CON MOTORE APPLICATO SU CASSA DI MISURA
TYPICAL MOTOR PERFORMANCE ON MEASURING BOX

Orifice mm	Current A	input pow. W	Speed RPM	Vacuum/Depressure		Air Flow L/sec	Air Watts W	Efficiency %	Sound Level dB Max	Test Voltage : 36	
				mm H2O	mbars					Frequency :	
48	18,40	662	14.400	55	5,4	33	18	2,7	79,3		
40	18,40	662	14.370	119	11,7	33	39	5,9	79,3	Nominal power W.	669
30	18,60	670	14.290	338	33,1	32	106	15,8	79,3	Middle Power W.	569
23	18,70	673	14.420	696	68,2	27	181	26,9	77,8	Max. Power W.	792
19	18,30	659	14.410	966	94,7	21	202	30,7	77,1	Vacuum mmH2O	1976
16	17,70	637	14.710	1161	113,8	17	190	29,8	78,1	Air Flow L/s.	33
13	16,60	598	15.250	1347	132,1	12	155	25,9	80,6	Air Power W.	202
10	15,50	558	15.920	1535	150,5	8	116	20,7	82,8	Efficiency %	30,7
6,5	14,50	522	16.630	1716	168,2	3	51	9,7	81,4		
0	13,20	475	17.560	1976	193,7	0	0	0,0	80,4		

