

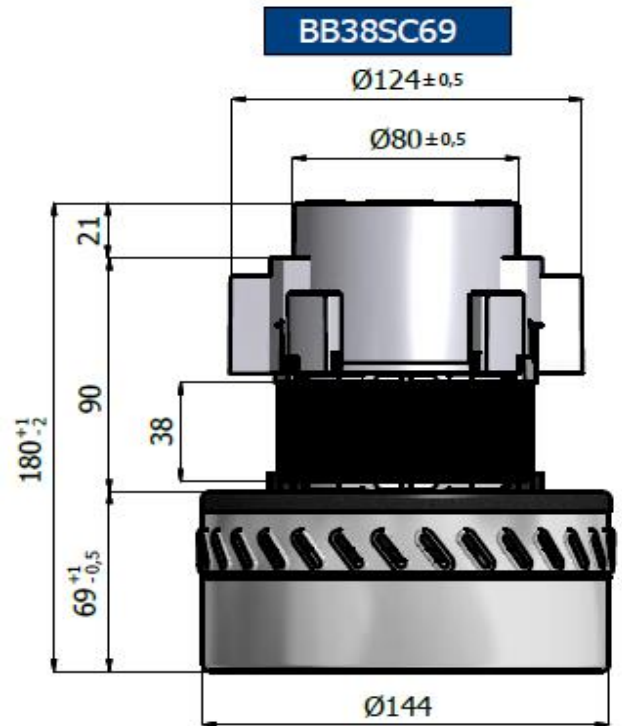
**EMB S.r.l**Via degli artigiani,8
26014 - Romanengo (CR)

CODICE/CODE	711141
TIPO/TYPE:	BB381242302
Motore N.°/ Motor N.°	84-15
Serie:	Standard

DESCRIZIONE/DESCRIPTION:

- Doppio stadio/Two stage
- 220-240V. 50/60Hz.
- Classe di isolamento II /Insulating class II
- Classe di temperatura F /Temperature class F
- 2 cuscinetti/Double ball bearings
- 1 velocità/ Single speed
- By Pass scarico periferico/Peripheral bypass discharge
- Basamento termoplastico/Thermoplastic basis fan motor
- Ponticello Termoplastico/Thermoplastic bridge commutator side

Test Date:	20/05/2015
Hours:	16:30
Room Temp:	27,6
RH:	38,6%
Absolute Bar Press.:	1006mbar



CARATTERISTICA DI ASPIRAZIONE CON MOTORE APPLICATO SU CASSA DI MISURA
TYPICAL MOTOR PERFORMANCE ON MEASURING BOX

Orifice mm	Current A	Input pow. W	Speed RPM	Vacuum/Depressure		Air Flow L/sec	Air Watts W	Efficiency %	Sound Level dB-max	Test Voltage : 230 V.	
				mm H ₂ O	mbars					Frequency : 50 Hz.	
48	5,65	1240	21.280	96	9,4	43	41	3,3	86,6		
40	5,65	1250	21.200	206	20,2	44	89	7,1	86,3	Nominal Power W.	1202
30	5,72	1240	20.990	538	52,7	40	213	17,2	85,3	Middle Power W.	1022
23	5,68	1250	21.030	1023	100,3	32	323	25,8	84,5	Max. Power W.	1471
19	5,48	1200	21.380	1375	134,8	25	343	28,6	84,8	Vacuum mmH ₂ O	2545
16	5,16	1140	21.730	1613	158,1	20	311	27,3	86,5	Air Flow L/s.	44
13	4,82	1070	22.580	1859	182,3	14	251	23,5	88,4	Air Power W.	343
10	4,46	996	23.540	2092	205,1	9	184	18,5	89,3	Efficiency %	28,6
6,5	4,09	900	24.650	2300	225,5	4	79	8,8	89,1		
0	3,54	804	25.550	2545	249,5	0	0	0,0	88,8		

