

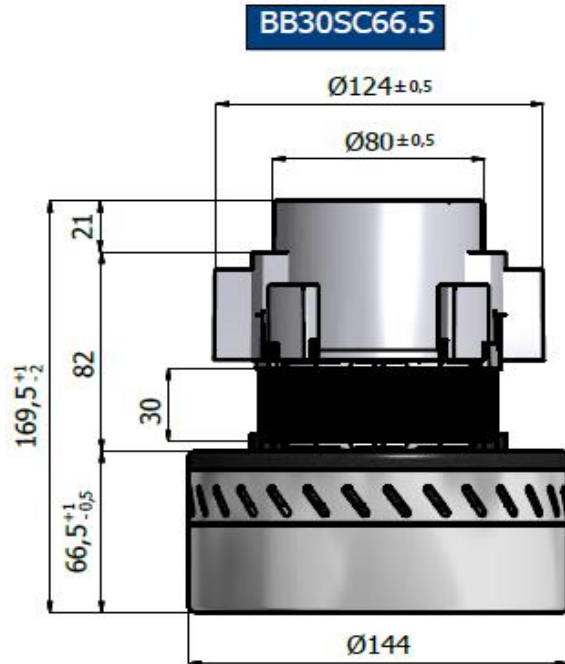


**EMB S.r.l**  
Via degli artigiani,8  
26014 - Romanengo (CR)

<b>TIPO/TYPE:</b> BB3004324DCVR	
<b>MOTORE N.°/MOTOR N.°</b>	10-16
<b>Codice/code</b>	711203VR
<b>Serie:</b>	V-ring

**DESCRIZIONE/DESCRIPTION:**

- Doppio stadio/Two stage
- 24V. DC
- Classe di isolamento I /Insulating class I
- Classe di temperatura F /Temperature class F
- 2 cuscinetti/Double ball bearings
- 1 velocità/ Single speed
- By Pass scarico periferico/Peripheral bypass discharge
- Basamento termoplastico/Thermoplastic base fan motor
- Ponticello Alluminio/Aluminium bridge commutator side
- **Pacco statore verniciato/Stator painted**
- **protezione epossidica scatola aspirante**
- **Protective epoxy vacuum box**
- **Protezione ermetica cuscinetto lato turbine brevettata**
- **Hermetic protection of the bearing fans side with patented**



<b>Test Date:</b>	09/02/2016
<b>Hours:</b>	11:55
<b>Room Temp:</b>	25,7°C
<b>RH:</b>	26,3%
<b>Absolute Bar Press.:</b>	1013

**CARATTERISTICA DI ASPIRAZIONE CON MOTORE APPLICATO SU CASSA DI MISURA**  
**TYPICAL MOTOR PERFORMANCE ON MEASURING BOX**

Orifice mm	Current A	Input pow. W	Speed RPM	Vacuum/Depressure		Air Flow L/sec	Air Watts W	Efficiency %	Sound Level dB Max	Test Voltage :	24
				mm H <sub>2</sub> O	mbars					Frequency :	
48	18,00	432,0	13.900	45	4,4	30	13	3,0	76,1		
40	18,00	432,0	13.780	96	9,4	30	28	6,5	76,2	Nominal Power W.	449
30	18,20	436,8	13.760	249	24,4	27	67	15,4	75,9	Middle Power W.	382
23	18,30	439,2	13.720	465	45,6	22	99	22,5	78,8	Max. Power W.	517
19	17,80	427,2	13.910	635	62,3	17	108	25,2	79,5	Vacuum mmH <sub>2</sub> O	1244
16	17,40	417,6	14.130	751	73,6	13	99	23,7	77,8	Air Flow L/s.	30
13	16,50	396,0	14.700	854	83,7	9	78	19,7	80,6	Air Power W.	108
10	15,40	369,6	15.380	956	93,7	6	57	15,4	78,3	Efficiency %	25,2
6,5	14,70	352,8	15.880	1101	107,9	2	26	7,4	82,4		
0	13,60	326,4	16.870	1244	122,0	0	0	0,0	79,2		

