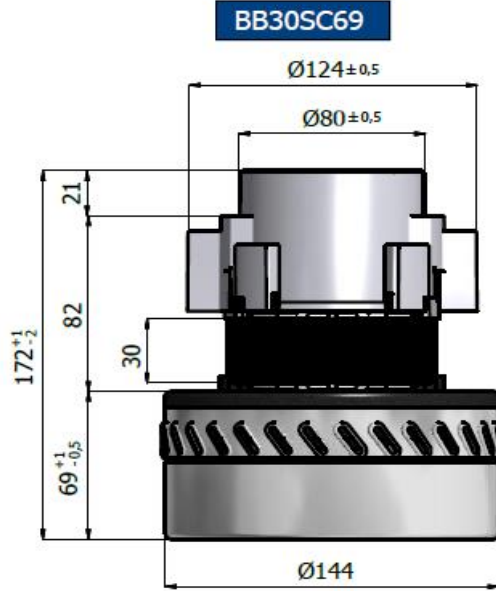


TIPO/TYPE:	BB3005436DC
MOTORE N.°/MOTOR N.°	80-16
Codice/code	711205
Serie:	Standard

DESCRIZIONE/DESCRIPTION:

- 36V. DC
- Classe di isolamento I /Insulating class I
- Classe di temperatura F /Temperature class F
- 2 cuscinetti/Double ball bearings
- 1 velocità/ Single speed
- By Pass scarico periferico/Peripheral bypass discharge
- Basamento termoplastico/Thermoplastic base fan motor
- Ponticello Alluminio/Aluminium bridge commutator side

Test Date:	03/10/2016
Hours:	12:10
Room Temp:	28,1°C
RH:	40,5%
Absolute Bar Press.:	1019



CARATTERISTICA DI ASPIRAZIONE CON MOTORE APPLICATO SU CASSA DI MISURA
TYPICAL MOTOR PERFORMANCE ON MEASURING BOX

Orifice mm	Current A	Input pow.	Speed RPM	Vacuum/Depressure		Air Flow L/sec	Air Watts W	Efficiency %	Sound Level dB Max	Test Voltage : 36	
				mm H ₂ O	mbars					Frequency :	
48	15,00	540,0	14.650	57	5,6	33	19	3,5	79,9		
40	15,00	540,0	14.640	124	12,2	34	42	7,7	79,1	Nominal Power W.	540
30	15,00	540,0	14.570	336	32,9	32	105	19,4	78,2	Middle Power W.	459
23	14,90	536,4	14.680	600	58,8	25	145	27,0	79,6	Max. Power W.	635
19	14,50	522,0	14.970	776	76,1	19	146	27,9	79,2	Vacuum mmH ₂ O	1493
16	13,80	496,8	15.380	909	89,1	15	132	26,5	79,1	Air Flow L/s.	34
13	13,10	471,6	16.000	1044	102,4	10	106	22,4	81,6	Air Power W.	146
10	12,30	442,8	16.660	1181	115,8	7	78	17,6	83,0	Efficiency %	27,9
6,5	11,40	410,4	17.600	1334	130,8	3	35	8,5	85,3		
0	10,50	378,0	18.520	1493	146,4	0	0	0,0	83,1		

