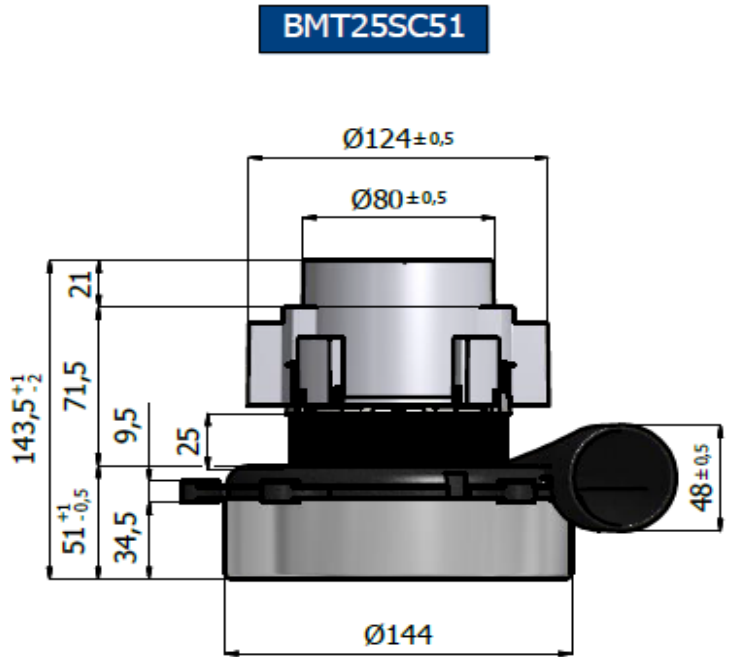


TIPO/TYPE:	BMT251062302
MOTORE N.°/MOTOR N.°	174-15
Codice/code	711302
Serie:	Standard

DESCRIZIONE/DESCRIPTION:

- Mono stadio/Single stage
- 230 V.
- Classe di Isolamento II / Insulating class II
- Classe di Temperatura F / Temperature class F
- 2 Cuscinetti / Duple ball bearings
- 1 Velocità / Single Speed
- By pass scarico Tangenziale/Tangential bypass discharge
- Basamento Termoplastico/Thermoplastic base fan motor
- Ponticello termoplastico/Thermop. bridge commutator side

Test Date:	03/12/2015
Hours:	15:25
Room Temp:	25,6°C
RH:	23,8%
Absolute Bar Press.:	1033



**CARATTERISTICA DI ASPIRAZIONE CON MOTORE APPLICATO SU CASSA DI MISURA
TYPICAL MOTOR PERFORMANCE ON MEASURING BOX**

Orifice mm	Current A	Input pow. W	Speed RPM	Vacuum/Depressure		Air Flow L/sec	Air Watts W	Efficiency %	Sound Level dB Max	Test Voltage : 230	
				mm H2O	mbars					Frequency :	50Hz.
48	4,80	1060	20.900	131	12,8	50	65	6,1	84,6		
40	4,76	1050	20.940	264	25,9	50	129	12,3	84,4	Nominal Power W.	1000
30	4,63	1020	21.050	588	57,6	42	243	23,8	83,0	Middle Power W.	850
23	4,31	952	22.020	875	85,8	30	255	26,8	82,9	Max. Power W.	1247
19	4,04	884	22.800	1041	102,1	22	226	25,6	82,9	Vacuum mmH2O	1535
16	3,77	836	23.430	1140	111,8	17	185	22,1	83,8	Air Flow L/s.	50
13	3,55	788	24.300	1250	122,5	11	138	17,5	88,2	Air Power W.	255
10	3,37	736	25.030	1352	132,5	7	96	13,0	87,8	Efficiency %	26,8
6,5	3,17	708	25.620	1430	140,2	3	39	5,5	86,7		
0	3,00	680	26.390	1535	150,5	0	0	0,0	87,0		

