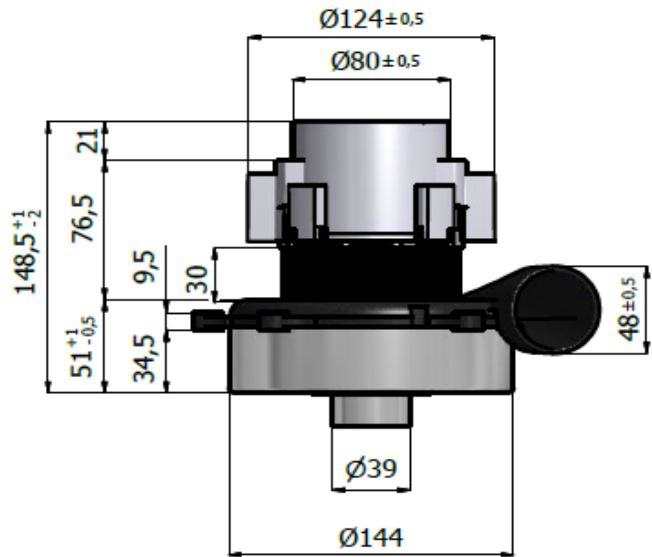


**EMB S.r.l**Via degli artigiani,8
26014 - Romanengo (CR)**TIPO/TYPE:** BMT301032302TH39**MOTORE N.°/MOTOR N.:** 04-16**Codice/code** 711305**Serie:** Standard**DESCRIZIONE/DESCRIPTION:**

- Mono stadio/Single stage
- 230V. 50/60Hz.
- Classe di isolamento II /Insulating class II
- Classe di temperatura F /Temperature class F
- 2 cuscinetti/Double ball bearings
- 1 velocità/ Single speed
- By Pass scarico tangenziale/Tangential bypass discharge
- Basamento termoplastico
- Ponticello termoplastico

BMT30SC51TH39

| | |
|-----------------------------|------------|
| Test Date: | 26/01/2016 |
| Hours: | 11:25 |
| Room Temp: | 27,2°C |
| RH: | 15,4% |
| Absolute Bar Press.: | 1031 |

**CARATTERISTICA DI ASPIRAZIONE CON MOTORE APPLICATO SU CASSA DI MISURA
TYPICAL MOTOR PERFORMANCE ON MEASURING BOX**

| Orifice mm | Current A | Input pow. W | Speed RPM | Vacuum/Depressure | | Air Flow L/sec | Air Watts W | Efficiency % | Sound Level dB Max | Test Voltage : | 230 |
|---------------|--------------|-----------------|--------------|---------------------|-------|-------------------|----------------|-----------------|-----------------------|---------------------------|-------|
| | | | | mm H ₂ O | mbars | | | | | Frequency : | 50Hz. |
| 48 | 4,74 | 1030 | 20.800 | 121 | 11,9 | 49 | 58 | 5,6 | 90,9 | | |
| 40 | 4,73 | 1020 | 20.760 | 250 | 24,5 | 48 | 119 | 11,6 | 89,9 | Nominal Power W. | 992 |
| 30 | 4,67 | 1010 | 21.030 | 584 | 57,3 | 42 | 241 | 23,9 | 85,9 | Middle Power W. | 843 |
| 23 | 4,31 | 956 | 21.960 | 883 | 86,6 | 30 | 259 | 27,1 | 83,0 | Max. Power W. | 1212 |
| 19 | 4,06 | 900 | 22.780 | 1035 | 101,5 | 22 | 224 | 24,9 | 83,7 | Vacuum mmH ₂ O | 1554 |
| 16 | 3,83 | 852 | 23.640 | 1151 | 112,8 | 17 | 188 | 22,0 | 84,6 | Air Flow L/s. | 49 |
| 13 | 3,61 | 804 | 24.400 | 1248 | 122,4 | 11 | 138 | 17,2 | 84,2 | Air Power W. | 259 |
| 10 | 3,40 | 764 | 25.160 | 1327 | 130,1 | 7 | 93 | 12,2 | 85,8 | Efficiency % | 27,1 |
| 6,5 | 3,20 | 712 | 25.830 | 1431 | 140,3 | 3 | 39 | 5,4 | 86,3 | | |
| 0 | 3,01 | 676 | 26.670 | 1554 | 152,4 | 0 | 0 | 0,0 | 85,8 | | |

