



EMB S.r.l

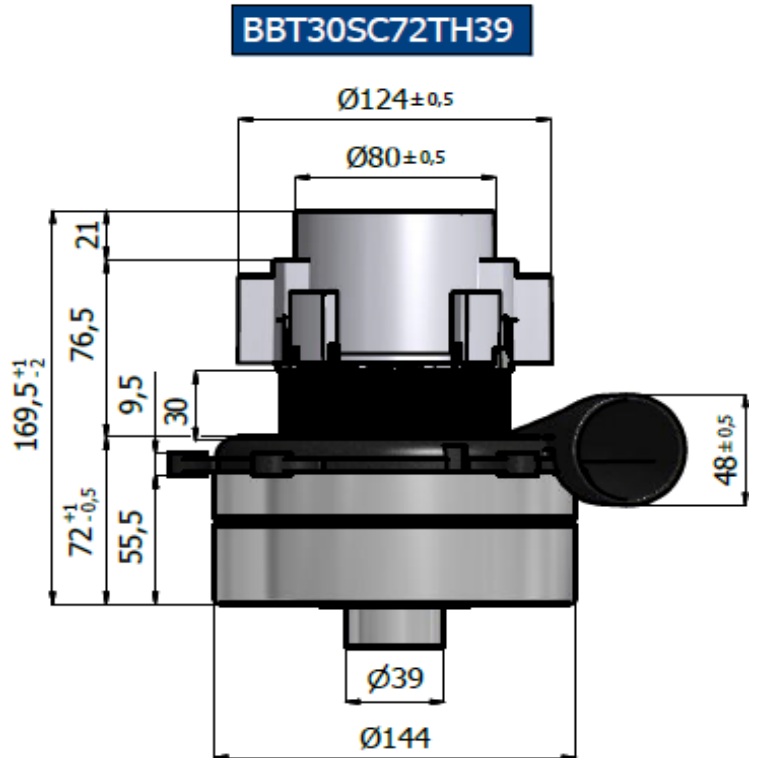
Via degli artigiani,8
26014 - Romanengo (CR)

Codice/code:	711306
TIPO/TYPE:	BBT300622302TH39
Motore/Motor N.°	14-114
Serie:	Standard

DESCRIZIONE/DESCRIPTION:

- Doppio stadio/Two stage
- 230V. 50/60Hz.
- Classe di isolamento II /Insulating class II
- Classe di temperatura F /Temperature class F
- 2 cuscinetti/Double ball bearings
- 1 velocità/ Single speed
- By Pass scarico tangenziale/Tangential bypass discharge
- Basamento termoplastico
- Ponticello termoplastico

Test Date:	1-dic-14
Hours:	16:15
Room Temp:	21,5°
RH:	52%
Absolute Bar Press.:	1004 mbar



**CARATTERISTICA DI ASPIRAZIONE CON MOTORE APPLICATO SU CASSA DI MISURA
TYPICAL MOTOR PERFORMANCE ON MEASURING BOX**

Orifice mm	Current A	Input pow. W	Speed RPM	Vacuum/Depressure		Air Flow L/sec	Air Watts W	Efficiency %	Sound Level dB Max	Test Voltage : 230	
				mm H ₂ O	mbars					Frequency : 50 Hz.	
48	2,86	628	15.940	57	5,60	33	19	3,0	78,00		
40	2,87	628	15.880	124	12,2	34	42	6,6	77,4	Nominal Power W.	640
30	2,89	632	15.830	339	33,2	32	106	16,8	78,2	Middle Power W.	544
23	2,86	632	15.870	654	64,1	26	165	26,1	74,8	Max. Power W.	744
19	2,80	620	16.100	845	82,8	20	165	26,6	74,8	Vacuum mmH ₂ O	1621
16	2,69	604	16.550	998	97,8	15	151	25,1	76,1	Air Flow L/s.	34
13	2,52	560	17.080	1142	112,0	11	121	21,6	77,3	Air Power W.	165
10	2,35	528	17.780	1273	124,8	7	87	16,5	76,0	Efficiency %	26,6
6,5	2,20	492	18.590	1418	139,0	3	38	7,8	78,1		
0	2,03	460	19.330	1621	158,9	0	0	0,0	81,2		

