



**EMB S.r.l**

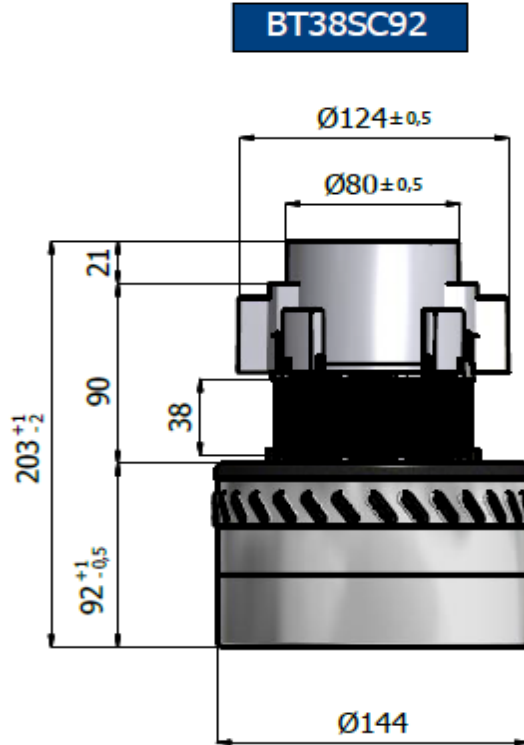
Via degli artigiani,8  
26014 - Romanengo (CR)

<b>TIPO/TYPE:</b>	<b>BT3805324DCAU</b>
<b>MOTORE N.°/MOTOR N.°</b>	<b>128/15</b>
<b>Codice/code</b>	<b>711344AU</b>
<b>Serie:</b>	<b>Standard</b>

**DESCRIZIONE/DESCRIPTION:**

- Triplo stadio/Triple stage
- 24 v.DC
- Classe di isolamento I /Insulating class I
- Classe di temperatura F /Temperature class F
- 2 cuscinetti/Double ball bearings
- 1 velocità/ Single speed
- By Pass scarico periferico/Peripheral bypass discharge
- Basamento termoplastico/Thermoplastic base fan motor
- Ponticello Alluminio/Aluminium bridge commutator side

<b>Test Date:</b>	01/09/2015
<b>Hours:</b>	17:45
<b>Room Temp:</b>	32,5 °C
<b>RH:</b>	33%
<b>Absolute Bar Press.:</b>	1013



**CARATTERISTICA DI ASPIRAZIONE CON MOTORE APPLICATO SU CASSA DI MISURA  
TYPICAL MOTOR PERFORMANCE ON MEASURING BOX**

Orifice mm	Current A	Input pow. W	Speed RPM	Vacuum/Depressure		Air Flow L/sec	Air Watts W	Efficiency %	Sound Level dB Max	Test Voltage : 24	
				mm H2O	mbars					Frequency :	
48	22,00	528,0	13.820	46	4,5	30	13	2,6	76,6		
40	22,00	528,0	13.800	94	9,2	30	27	5,2	77,0	Nominal Power W.	545
30	22,20	532,8	13.690	265	26,0	28	74	13,8	77,1	Middle Power W.	463
23	22,50	540,0	13.560	563	55,2	24	132	24,4	75,5	Max. Power W.	635
19	22,30	535,2	13.630	794	77,8	19	150	28,1	76,4	Vacuum mmH2O	1729
16	21,70	520,8	13.860	956	93,7	15	142	27,3	76,3	Air Flow L/s.	30
13	20,50	492,0	14.380	1130	110,8	11	119	24,2	78,4	Air Power W.	150
10	19,20	460,8	15.060	1304	127,8	7	90	19,6	78,1	Efficiency %	28,1
6,5	17,90	429,6	15.860	1483	145,4	3	41	9,5	79,6		
0	16,40	393,6	16.830	1729	169,5	0	0	0,0	79,4		

