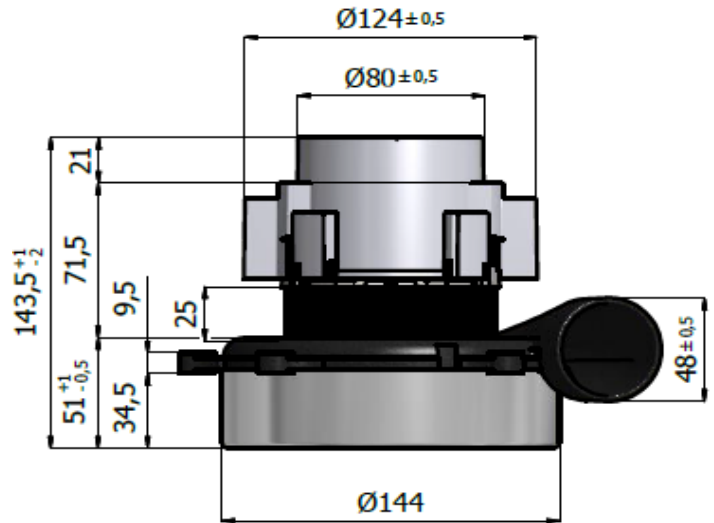


**EMB S.r.l**Via degli artigiani,8
26014 - Romanengo (CR)

CODICE/CODE	711394
TIPO/TYPE:	BMT251022302
MOTORE N.°/MOTOR N	14-58

BMT25SC51**DESCRIZIONE/DESCRIPTION:**

- Mono stadio/Single stage
- 230 V.
- Classe di Isolamento I I/ Insulating class I I
- Classe di Temperatura F / Temperature class F
- 2 Cuscinetti / Duple ball bearings
- 1 Velocità / Single Speed
- By pass scarico Tangenziale/Tangential bypass discarge
- Basamento Termoplastico/Thermoplastic base fan motor
- Ponticello termoplastico/Thermop.bridge commutator side



Test Date:	16-lug-14
Hours:	14:00
Room Temp:	30,3°c.
RH:	53%
Absolute Bar Press.:	1018 mbar

CARATTERISTICA DI ASPIRAZIONE CON MOTORE APPLICATO SU CASSA DI MISURA
TYPICAL MOTOR PERFORMANCE ON MEASURING BOX

Orifice mm	Current A	input pow. W	Speed RPM	Vacuum/Depressure		Air Flow L/sec	Air Watts W	Efficiency %	Sound Level dB Max	Test Voltage : 230	
				mm H2O	mbars					Frequency : 50 Hz	
48	4,70	1020	20.710	124	12,2	49	60	5,9	87,0		
40	4,67	1020	20.640	250	24,5	48	119	11,6	86,5	Nominal power W.	1000
30	4,51	984	20.910	576	56,5	42	236	24,0	85,6	Middle Power W.	850
23	4,22	924	21.750	840	82,4	29	240	26,0	84,1	Max. Power W.	1200
19	3,96	872	22.630	991	97,2	22	210	24,1	84,8	Vacuum mmH2O	1416
16	3,73	820	23.300	1093	107,2	16	174	21,2	86,1	Air Flow L/s.	49
13	3,51	780	24.020	1211	118,7	11	132	16,9	90,4	Air Power W.	240
10	3,36	748	24.610	1267	124,2	7	87	11,6	89,9	Efficiency %	26,0
6,5	3,20	708	25.110	1326	130,0	3	35	4,9	89,0		
0	3,03	680	25.820	1416	138,8	0	0	0,0	88,2		

