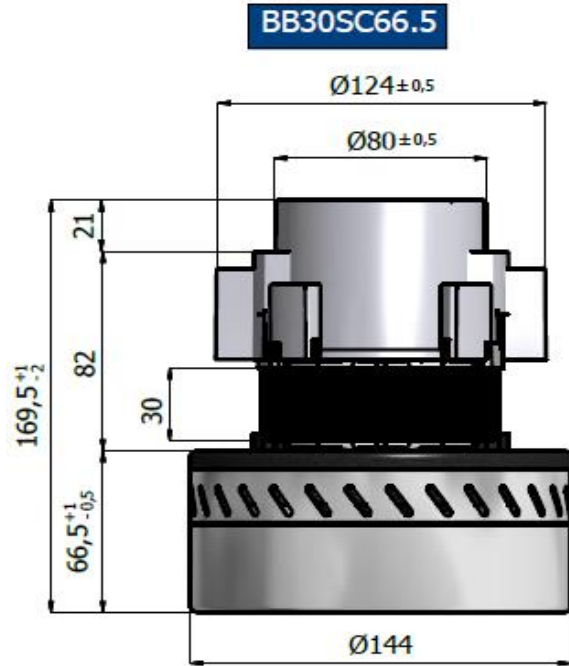


**EMVB S.r.l**Via degli artigiani,8
26014 - Romanengo (CR)

| | |
|----------------------|----------------------|
| TIPO/TYPE: | BB3005636DCVR |
| MOTORE N.°/MOTOR N.° | 14-28 |
| Codice/code | 711422VR |
| Serie: | V-Ring |

DESCRIZIONE/DESCRIPTION:

- Doppio stadio/Two stage
- 36V. DC
- Classe di isolamento I /Insulating class I
- Classe di temperatura F /Temperature class F
- 2 cuscinetti/Double ball bearings
- 1 velocità/ Single speed
- By Pass scarico periferico/Peripheral bypass discharge
- Basamento termoplastico/Thermoplastic base fan motor
- Ponticello Alluminio/Aluminium bridge commutator side
- **Hermetic protection of the bearing with patented**



| | |
|----------------------|-----------|
| Test Date: | 20-mar-14 |
| Hours: | 13:55 |
| Room Temp: | 25,3° |
| RH: | 35% |
| Absolute Bar Press.: | 1012 mbar |

**CARATTERISTICA DI ASPIRAZIONE CON MOTORE APPLICATO SU CASSA DI MISURA
TYPICAL MOTOR PERFORMANCE ON MEASURING BOX**

| Orifice mm | Current A | Input pow. W | Speed RPM | Vacuum/Depressure | | Air Flow L/sec | Air Watts W | Efficiency % | Sound Level min-dB-max | | Test Voltage : |
|---------------|--------------|-----------------|--------------|-------------------|-------|-------------------|----------------|-----------------|---------------------------|------|----------------------|
| | | | | mm H2O | mbars | | | | min | max | 36 |
| 48 | 15,8 | 569 | 15.490 | 55 | 5,4 | 33 | 18 | 3,1 | 81,6 | 81,8 | |
| 40 | 15,7 | 565 | 15.440 | 114 | 11,2 | 33 | 37 | 6,5 | 80,8 | 81,0 | Nominal Power W. 576 |
| 30 | 15,8 | 569 | 15.360 | 313 | 30,7 | 31 | 95 | 16,6 | 79,7 | 79,9 | Middle Power W. 490 |
| 23 | 15,6 | 562 | 15.350 | 601 | 58,9 | 25 | 145 | 25,9 | 78,2 | 78,4 | Max. Power W. 669 |
| 19 | 15,4 | 554 | 15.570 | 809 | 79,3 | 20 | 155 | 27,9 | 83,8 | 84,0 | Vacuum mmH2O 1578 |
| 16 | 14,8 | 533 | 15.930 | 955 | 93,6 | 15 | 142 | 26,6 | 84,4 | 84,6 | Air Flow L/s. 33 |
| 13 | 13,9 | 500 | 16.530 | 1120 | 109,8 | 11 | 117 | 23,4 | 83,1 | 83,3 | Air Power W. 155 |
| 10 | 13,0 | 468 | 17.250 | 1256 | 123,1 | 7 | 86 | 18,3 | 81,6 | 81,8 | Efficiency % 27,9 |
| 6,5 | 12,1 | 436 | 18.090 | 1394 | 136,7 | 3 | 37 | 8,6 | 83,8 | 84,0 | |
| 0 | 11,4 | 410 | 18.900 | 1578 | 154,7 | 0 | 0 | 0,0 | 89,5 | 89,7 | |

