



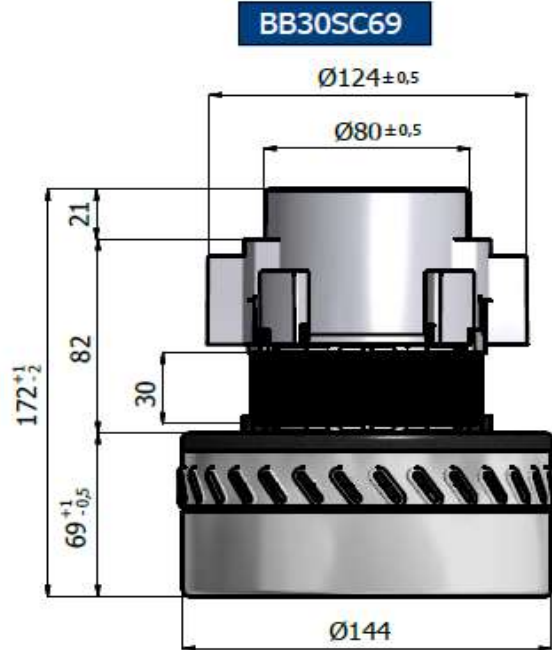
EMB S.r.l
Via degli artigiani,8
26014 - Romanengo (CR)

| | |
|-----------------------------|----------------------|
| TIPO/TYPE: | BB3002724DCAU |
| MOTORE N.°/MOTOR N.° | 173-15 |
| Codice/code | S711177AU |
| Serie: | Silent |

DESCRIZIONE/DESCRIPTION:

- Doppio stadio/Two stage
- 24V. DC
- Classe di isolamento I /Insulating class I
- Classe di temperatura F /Temperature class F
- 2 cuscinetti/Double ball bearings
- 1 velocità/ Single speed
- By Pass scarico periferico/Peripheral bypass discharge
- Basamento termoplastico/Thermoplastic base fan motor
- Ponticello Alluminio/Aluminium bridge commutator side
- **Silencing patented**

| | |
|-----------------------------|------------|
| Test Date: | 01/12/2015 |
| Hours: | 14:50 |
| Room Temp: | 25,4°C |
| RH: | 21,7% |
| Absolute Bar Press.: | 1025 |



CARATTERISTICA DI ASPIRAZIONE CON MOTORE APPLICATO SU CASSA DI MISURA
TYPICAL MOTOR PERFORMANCE ON MEASURING BOX

| Orifice mm | Current A | Input pow. W | Speed RPM | Vacuum/Depressure | | Air Flow L/sec | Air Watts W | Efficiency % | Sound Level dB Max | Test Voltage : 24 | |
|------------|-----------|--------------|-----------|-------------------|-------|----------------|-------------|--------------|--------------------|-------------------|------|
| | | | | mm H2O | mbars | | | | | Frequency : | |
| 48 | 11,40 | 273,6 | 11.730 | 29 | 2,8 | 24 | 7 | 2,4 | 72,2 | | |
| 40 | 11,40 | 273,6 | 11.700 | 60 | 5,9 | 24 | 14 | 5,1 | 71,7 | Nominal Power W. | 285 |
| 30 | 11,50 | 276,0 | 11.640 | 166 | 16,3 | 22 | 37 | 13,3 | 70,7 | Middle Power W. | 242 |
| 23 | 11,40 | 273,6 | 11.670 | 327 | 32,1 | 18 | 58 | 21,3 | 69,2 | Max. Power W. | 325 |
| 19 | 11,10 | 266,4 | 11.850 | 501 | 49,1 | 15 | 75 | 28,3 | 68,1 | Vacuum mmH2O | 917 |
| 16 | 10,80 | 259,2 | 12.100 | 541 | 53,0 | 11 | 60 | 23,3 | 67,7 | Air Flow L/s. | 24 |
| 13 | 10,20 | 244,8 | 12.550 | 636 | 62,4 | 8 | 50 | 20,5 | 68,1 | Air Power W. | 75 |
| 10 | 9,60 | 230,4 | 13.010 | 724 | 71,0 | 5 | 37 | 16,3 | 67,9 | Efficiency % | 28,3 |
| 6,5 | 9,10 | 218,4 | 13.560 | 807 | 79,1 | 2 | 16 | 7,5 | 69,1 | | |
| 0 | 8,70 | 208,8 | 14.160 | 917 | 89,9 | 0 | 0 | 0,0 | 70,9 | | |

