



EMB S.r.l

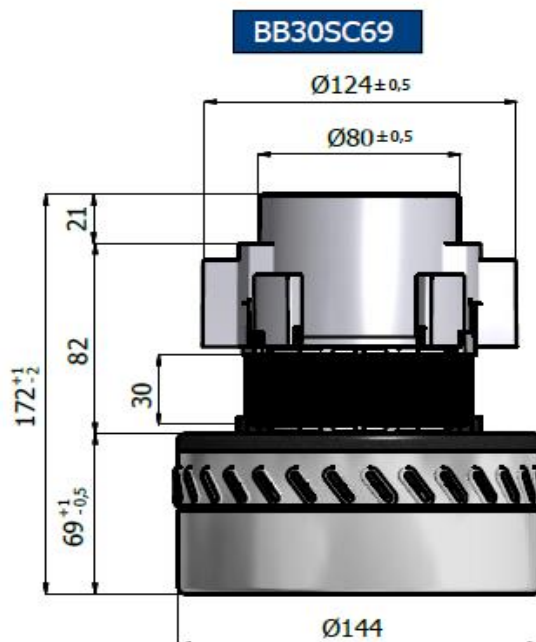
Via degli artigiani,8
26014 - Romanengo (CR)

TIPO/TYPE:	BB3003424DC
MOTORE N.°/MOTOR N.°	95-15
Codice/code	S711355
Serie:	SILENT

DESCRIZIONE/DESCRIPTION:

- Doppio stadio/Two stage
- 24V. DC
- Classe di isolamento I /Insulating class I
- Classe di temperatura F /Temperature class F
- 2 cuscinetti/Double ball bearings
- 1 velocità/ Single speed
- By Pass scarico periferico/Peripheral bypass discharge
- Basamento termoplastico/Thermoplastic base fan motor
- Ponticello Alluminio/Aluminium bridge commutator side
- protezione epossidica scatola aspirante/protective epoxy vacuum box
- Silencing patented

Test Date:	09/06/2015
Hours:	10:35
Room Temp:	31,9°C
RH:	36,2%
Absolute Bar Press.:	1015



**CARATTERISTICA DI ASPIRAZIONE CON MOTORE APPLICATO SU CASSA DI MISURA
TYPICAL MOTOR PERFORMANCE ON MEASURING BOX**

Orifice mm	Current A	Input pow. W	Speed RPM	Vacuum/Depressure		Air Flow L/sec	Air Watts W	Efficiency %	Sound Level dB Max	Test Voltage : 24	
				mm H2O	mbars					Frequency :	
48	14,4	345,6	12.350	32	3,1	25	8	2,2	71,6		
40	14,3	343,2	12.340	65	6,4	25	16	4,6	70,9	Nominal Power W.	357
30	14,4	345,6	12.220	173	17,0	23	39	11,3	69,8	Middle Power W.	304
23	14,2	340,8	12.260	341	33,4	19	62	18,2	67,8	Max. Power W.	407
19	14,0	336,0	12.480	472	46,3	15	69	20,6	67,3	Vacuum mmH2O	1077
16	13,6	326,4	12.790	573	56,2	12	66	20,2	70,3	Air Flow L/s.	25
13	12,9	309,6	13.340	683	67,0	8	56	18,1	68,3	Air Power W.	69
10	12,3	295,2	14.000	789	77,4	6	43	14,4	68,0	Efficiency %	20,6
6,5	11,7	280,8	14.750	898	88,0	2	19	6,9	70,3		
0	10,9	261,6	15.580	1077	105,6	0	0	0,0	72,8		

