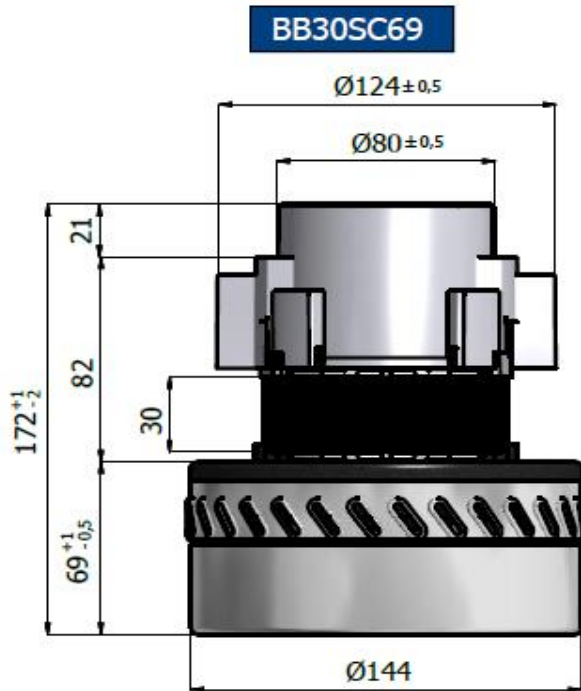


TIPO/TYPE:	BB301132402S
MOTORE N.°/MOTOR N.°	14-120
Codice/code	S711432
Serie:	Silent

DESCRIZIONE/DESCRIPTION:

- Doppio stadio/Two stage
- 240 V. 50/60 Hz.
- Classe di isolamento II /Insulating class II
- Classe di temperatura F /Temperature class F
- 2 cuscinetti/Double ball bearings
- 1 velocità/ Single speed
- By Pass scarico periferico/Peripheral bypass discharge
- Basamento termoplastico/Thermoplastic base fan motor
- Ponticello termoplastico/Thermop. bridge commutator side
- Dispositivo silenziatore brevettato/Silencing patented

Test Date:	12-dic-14
Hours:	11:15
Room Temp:	19,8°c
RH:	28%
Absolute Bar Press.:	1020mbar



**CARATTERISTICA DI ASPIRAZIONE CON MOTORE APPLICATO SU CASSA DI MISURA
TYPICAL MOTOR PERFORMANCE ON MEASURING BOX**

Orifice mm	Current A	Input pow. W	Speed RPM	Vacuum/Depressure		Air Flow L/sec	Air Watts W	Efficiency %	Sound Level		Test Voltage : 240	
				mm H2O	mbars				Min dB	Max	Frequency : 50Hz.	
48	4,96	1130	19.700	73	7,20	38	27	2,4	82,90			
40	4,92	1120	19.570	168	16,5	40	66	5,9	82,9	Nominal Power W.	1084	
30	4,95	1120	19.540	452	44,3	37	164	14,6	82,4	Middle Power W.	921	
23	4,88	1120	19.600	882	86,5	30	258	23,1	79,6	Max. Power W.	1329	
19	4,68	1080	19.940	1211	118,7	24	284	26,3	78,8	Vacuum mmH2O	2373	
16	4,58	1040	20.420	1454	142,5	19	266	25,6	78,1	Air Flow L/s.	40	
13	4,24	972	21.260	1714	168,0	13	222	22,8	78,9	Air Power W.	284	
10	3,84	900	22.220	1939	190,1	9	164	18,2	78,5	Efficiency %	26,3	
6,5	3,49	800	23.260	2126	208,4	3	70	8,8	79,9			
0	3,09	712	24.270	2373	232,6	0	0	0,0	81,2			

