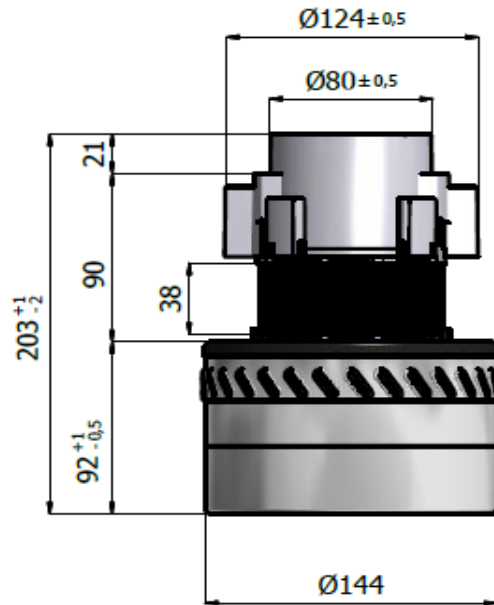


**EMB S.r.l**Via degli artigiani,8
26014 - Romanengo (CR)

CODICE/CODE	S711433VR
TIPO/TYPE:	BT3804704DCSVR
MOTORE N.°/MOTOR N.°	14-93-2-3
Serie :	SILENT+V-Ring

DESCRIZIONE/DESCRIPTION:

- Triplo stadio/Three stage
- **24V. DC**
- Classe di isolamento I /Insulating class I
- Classe di temperatura F /Temperature class F
- 2 cuscinetti/Double ball bearings
- 1 velocità/ Single speed
- By Pass scarico periferico/Peripheral bypass discharge
- Basamento termoplastico/Thermoplastic base fan motor
- Ponticello Alluminio/Aluminium bridge commutator side
- Dispositivo silenziatore brevettato/Silencing patented
- **Sistema di Protezione ermetica del cuscinetto Brevettato**
- **Protection System Patented sealed bearing**
- **Protezione gruppo aspirante: Verniciatura epossidica**
- **Protection suction group: epoxy paint**

BT38SC92

Test Date:	18-nov-14
Hours:	12:10
Room Temp:	22,3°C
RH:	41%
Absolute Bar Press.:	1008mbar

CARATTERISTICA DI ASPIRAZIONE CON MOTORE APPLICATO SU CASSA DI MISURA
TYPICAL MOTOR PERFORMANCE ON MEASURING BOX

Orifice mm	Current A	Input pow. W	Speed RPM	Vacuum/Depressure		Air Flow L/sec	Air Watts W	Efficiency %	Sound Level Min dB Max	Test Voltage : 24	
				mm H2O	mbars					Frequency :	
48	19,90	478	12.780	34	3,3	26	8	1,8	72,4		
40	20,00	480	12.760	75	7,4	27	20	4,1	73,1	Nominal Power W.	496
30	20,10	482	12.710	210	20,6	25	52	10,8	72,3	Middle Power W.	421
23	20,30	487	12.620	467	45,8	22	100	20,4	71,0	Max. Power W.	573
19	20,20	485	12.710	670	65,7	18	117	24,1	70,3	Vacuum mmH2O	1526
16	19,70	473	12.900	831	81,5	14	115	24,4	70,1	Air Flow L/s.	27
13	18,70	449	13.300	1005	98,5	10	100	22,2	70,6	Air Power W.	117
10	17,50	420	13.850	1151	112,8	7	75	17,9	71,6	Efficiency %	24,4
6,5	16,50	396	14.570	1312	128,6	3	34	8,6	71,8		
0	15,20	365	15.400	1526	149,6	0	0	0,0	74,9		

