



**EMB S.r.l**

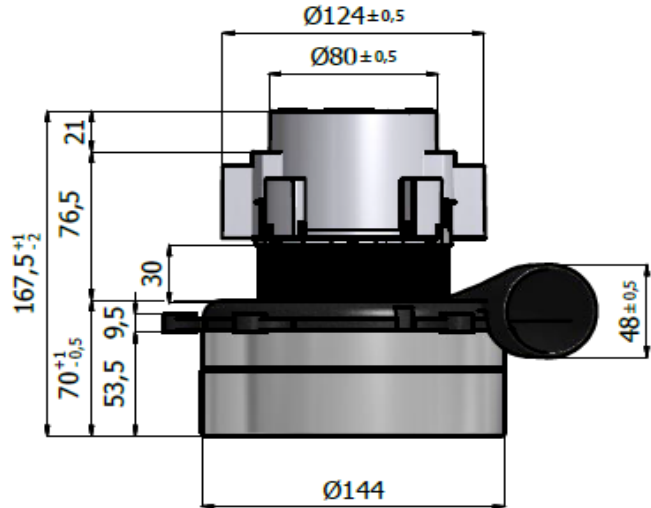
Via degli artigiani,8  
26014 - Romanengo (CR)

Codice/code:	711383
TIPO/TYPE:	BBT300622302
Motore/Motor N.°	14-111

**DESCRIZIONE/DESCRIPTION:**

- Doppio stadio/Two stage
- 230V. 50/60Hz.
- Classe di isolamento II /Insulating class II
- Classe di temperatura F /Temperature class F
- 2 cuscinetti/Double ball bearings
- 1 velocità/ Single speed
- By Pass scarico tangenziale/Tangential bypass discharge
- Basamento termoplastico a 4 fissaggi h 9,5
- Ponticello termoplastico

**BBT30SC70**



Test Date:	21-nov-14
Hours:	13.25
Room Temp:	20,9°
RH:	39%
Absolute Bar Press.:	1026 mbar

**CARATTERISTICA DI ASPIRAZIONE CON MOTORE APPLICATO SU CASSA DI MISURA  
TYPICAL MOTOR PERFORMANCE ON MEASURING BOX**

Orifice mm	Current A	input pow. W	Speed RPM	Vacuum/Depressure		Air Flow L/sec	Air Watts W	Efficiency %	Sound Level dB Max	Test Voltage : 230	
				mm H2O	mbars					Frequency : 50 Hz	
48	2,90	628	15.760	62	6,10	35	21	3,4	78,00		
40	2,91	628	15.710	135	13,2	36	47	7,5	77,9	Nominal power W.	635
30	2,92	632	15.690	359	35,2	33	116	18,4	78,3	Middle Power W.	540
23	2,92	640	15.600	672	65,9	26	172	26,8	78,3	Max. Power W.	753
19	2,82	620	15.780	869	85,2	20	172	27,8	78,0	Vacuum mmH2O	1559
16	2,67	584	16.250	1009	98,9	16	154	26,4	77,9	Air Flow L/s.	36
13	2,52	552	16.830	1145	112,3	11	121	22,0	77,4	Air Power W.	172
10	2,35	516	17.620	1277	125,2	7	88	17,0	77,1	Efficiency %	27,8
6,5	2,18	480	18.230	1410	138,2	3	38	7,9	76,6		
0	2,05	452	18.950	1559	152,8	0	0	0,0	79,9		

