

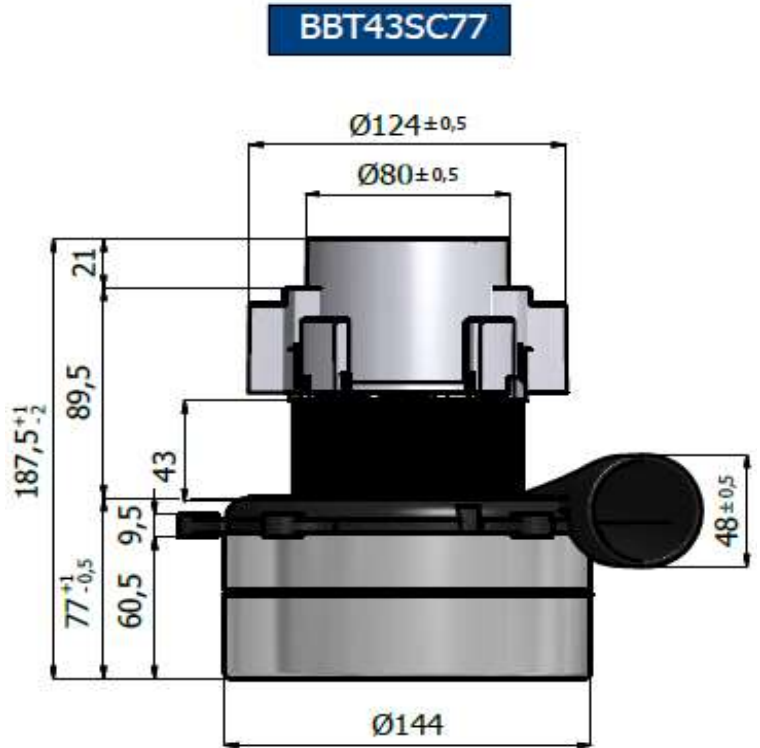
**EMB S.r.l**Via degli artigiani,8  
26014 - Romanengo (CR)

<b>CODICE/CODE</b>	<b>711428</b>
<b>TIPO/TYPE:</b>	<b>BBT431321201AU</b>
<b>MOTORE N.°/MOTOR N</b>	<b>14-72</b>

**DESCRIZIONE/DESCRIPTION:**

- Doppio Stadio/Two Stage
- 120 V. 60Hz
- Classe di Isolamento I / Insulating class I
- Classe di Temperatura F / Temperature class F
- 2 Cuscinetti / Duple ball bearings
- 1 Velocità / Single Speed
- By pass scarico Tangenziale/Tangential bypass discarge
- Basamento Termoplastico/Thermoplastic base fan motor
- Ponticello Alluminio/Aluminium bridge commutator side

<b>Test Date:</b>	25-lug-14
<b>Hours:</b>	16:45
<b>Room Temp:</b>	29,2°
<b>RH:</b>	53%
<b>Absolute Bar Press.:</b>	1008 mbar



**CARATTERISTICA DI ASPIRAZIONE CON MOTORE APPLICATO SU CASSA DI MISURA**  
**TYPICAL MOTOR PERFORMANCE ON MEASURING BOX**

Orifice mm	Current A	input pow. W	Speed RPM	Vacuum/Depressure		Air Flow L/sec	Air Watts W	Efficiency %	Sound Level dB Max	Test Voltage : 120	
				mm H <sub>2</sub> O	mbars					Frequency : 50 Hz	
48	11,40	1320	19.680	106	10,4	45	47	3,6	87,0		
40	11,50	1330	19.690	226	22,2	46	102	7,7	86,7	Nominal power W.	1318
30	11,50	1340	19.700	612	60	43	259	19,3	86,1	Middle Power W.	1120
23	11,10	1300	19.880	1101	107,9	33	360	27,7	86,8	Max. Power W.	1576
19	10,70	1240	20.410	1410	138,2	26	356	28,7	84,2	Vacuum mmH <sub>2</sub> O	2364
16	10,10	1200	21.000	1601	157	20	308	25,7	82,5	Air Flow L/s.	46
13	9,28	1090	21.600	1786	175,1	13	236	21,7	84,2	Air Power W.	360
10	8,84	1060	22.550	1973	193,4	9	168	15,9	85,0	Efficiency %	28,7
6,5	8,26	996	23.380	2144	210,2	3	71	7,1	85,3		
0	7,71	920	24.220	2364	231,8	0	0	0,0	83,6		

